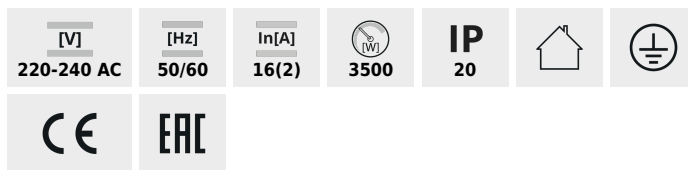
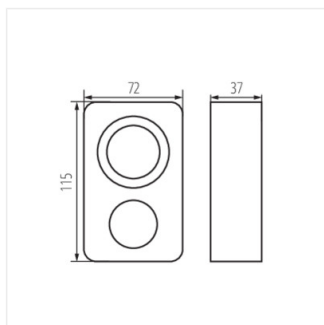


## 01001 STER TS-MF1

Таймер / програматор управління



|             |              |      |   |
|-------------|--------------|------|---|
| STER TS-MF1 | <b>01001</b> | 3500 | 1 |
|-------------|--------------|------|---|



STER TS-MF1