

# Kanlux

## 10418 J-1000W 189MM

Галогенний джерело світла



[V] 220-240 AC	[Hz] 50/60	[W] 1000	 R7s	[lm] 16000	[h] 2000	Tc [K] 2700
 ≥8000	Hg		 lm/W 16			



J-1000W 189MM

	[W]	[lm]	Tc [K]		[lm/W]		
J-1000W 189MM	<b>10418</b>	1000	1063	16000	2700	R7s	D

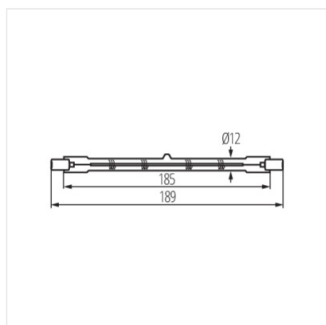
- Матеріал плафону: скло



## 10418 J-1000W 189MM

---

Галогенний джерело світла



J-1000W 189MM