

T5

Лінійна люмінесцентна лампа



T5-8W 4000K/65



T5-8W 4000K/65	12715	8	688	4000	G5	65	10000	G
T5-13W 4000K/65	12716	13	1118	4000	G5	65	10000	G
T5-14W 4000K/82	12717	14	1204	4000	G5	82	20000	G

Kanlux T5 - це трьохсмугові лінійні люмінесцентні лампи. Низьке енергоспоживання і тривалий термін служби є безперечними перевагами цих ламп.

- Матеріал: скло

T5

Лінійна люмінесцентна лампа



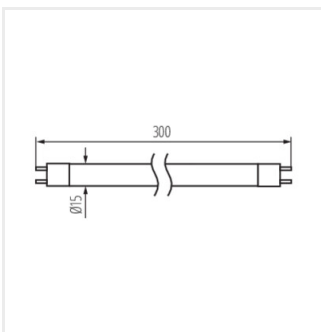
T5-8W 4000K/65



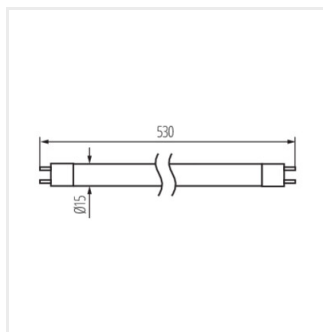
T5-13W 4000K/65



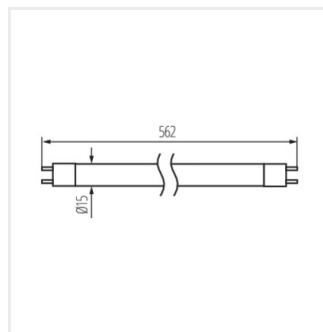
T5-14W 4000K/82



T5-8W 4000K/65



T5-13W 4000K/65



T5-14W 4000K/82