

Металогалогенна лампа



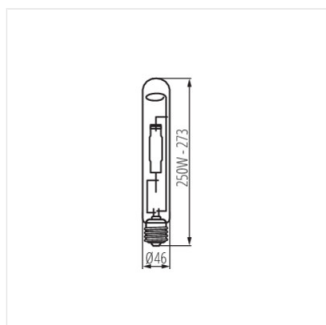
MHE-400W/4200K	12756	400	35000	4200	E40	A+
----------------	--------------	-----	-------	------	-----	----

Металогалогенова лампа Kanlux MHE працює зі стабілізаторами для натрієвих ламп високого тиску/металогалогенових ламп і стартерами для металогалогенових ламп.

- Матеріал: скло



Металогалогенна лампа



MHE-400W