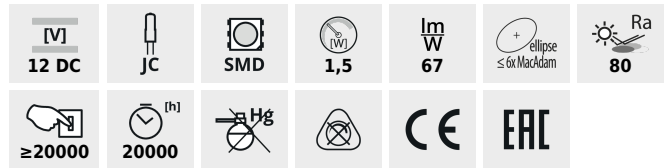


14936 TANO G4 SMD-WW

Світлодіодне джерело світла



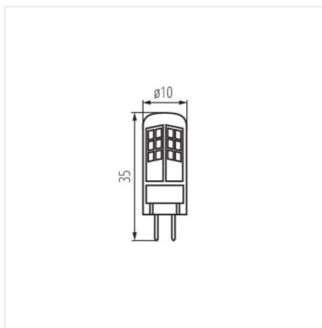
TANO G4 SMD



TANO G4 SMD-WW	14936	1,5	11	100	3000	300	G4	G
----------------	--------------	-----	----	-----	------	-----	----	---

Kanlux TANO LED — це джерело світла з цоколем G4. Високоєфективне джерело світла характеризується широким кутом освітлення (понад 300°), ідеально підходить для настінних світильників, нічних світильників та інших пристроїв, з якими сумісні джерела світла з цоколем G4.

- Матеріал: пластмаса



TANO G4 SMD