

18121 FOGLER LED 14W-NW

Світлодіодний світильник



[V] 220-240 AC	[Hz] 50	[°] 110	≥15000	[h] 20000	ellipse ≤ 6x MacAdam	Ra 80
SMD			IP 20		[°C] 5÷25	
	[mm²] 0,5-2,5	[m] max 6	[°] 360	[s] - [min] 10-5	[lx] 5-2000	[m] 0,5m
lm W 57						



FOGLER LED 14W-NW	18121	14	800	4000	білий	PIR
-------------------	--------------	----	-----	------	-------	-----

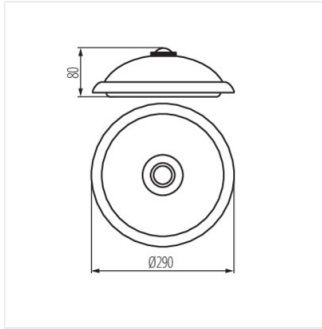
Стельовий світлодіодний світильник Kanlux FOGLER LED з датчиком руху ідеально підходить для освітлення сходових кліток, технічних приміщень в багатоквартирних будинках, складських приміщень, підвальных приміщень, а також гаражів та проїздів в приватних житлових будинках.

- Матеріал корпусу: сталь
- Матеріал плафону: PC



18121 FOGLER LED 14W-NW

Світлодіодний світильник



FOGLER LED 14W-NW