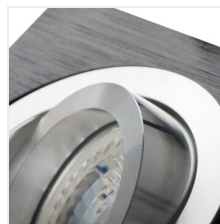
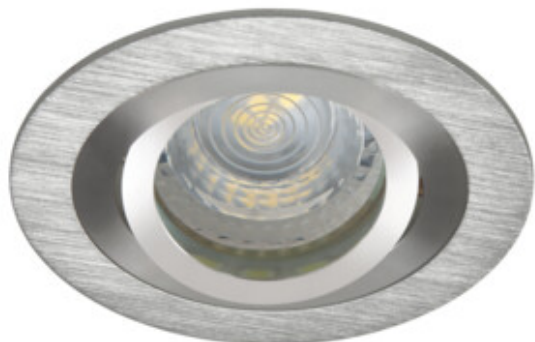


SEIDY

Стельовий точковий світильник



12 AC; 12 DC	Gx5,3	III		IP 20		5÷25
	0,12	0,75	0,5m		MR-16	



Model	Article No.	Max Points	Material	Beam Angle	Beam Distance
SEIDY CT-DTO50-AL	18280	max 10	алюміній браширований	в одній осі	30
SEIDY CT-DTL50-AL	18281	max 10	алюміній браширований	в одній осі	30
SEIDY CT-DTL250-AL	18282	2 x max 10	алюміній браширований	в одній осі	30
SEIDY CT-DTL250-B	18284	2 x max 10	чорний анодований	в одній осі	30
SEIDY CT-DTO50-B	18288	max 10	чорний анодований	в одній осі	30
SEIDY CT-DTL50-B	18289	max 10	чорний анодований	в одній осі	30
SEIDY CT-DTL50-W/M	19454	max 10	білий матовий	в одній осі	30
SEIDY CT-DTL250-W/M	19455	2 x max 10	білий матовий	в одній осі	30
SEIDY CT-DTO50-W/M	19456	max 10	білий матовий	в одній осі	30
SEIDY CT-DTO50-B/M	19457	max 10	чорний матовий	в одній осі	30
SEIDY CT-DTL50-B/M	19458	max 10	чорний матовий	в одній осі	30
SEIDY CT-DTL250-B/M	19459	2 x max 10	чорний матовий	в одній осі	30

Kanlux SEIDY - це популярне сімейство стельових декоративних світильників, в яких ми можемо вибирати моделі з 1 або 2 точками освітлення. Завдяки широкому вибору кольорів та фактур матеріалів, з яких вони виготовлені, ми можемо створити ідеальне освітлення для кафе, інтер'єру готелю, а також вашого будинку.

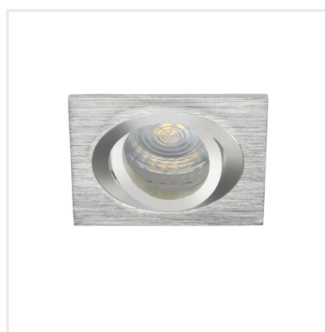
- Матеріал корпусу: сплав алюмінію

SEIDY

Стельовий точковий світильник



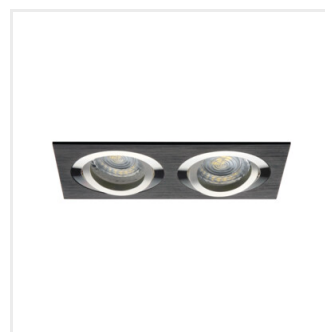
SEIDY CT-DTO50-AL



SEIDY CT-DTL50-AL



SEIDY CT-DTL250-AL



SEIDY CT-DTL250-B



SEIDY CT-DTO50-B



SEIDY CT-DTL50-B



SEIDY CT-DTL50-W/M



SEIDY CT-DTL250-W/M

SEIDY

Стельовий точковий світильник



SEIDY CT-DTO50-W/M



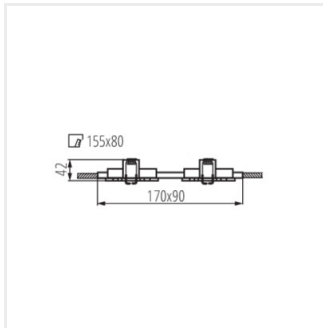
SEIDY CT-DTO50-B/M



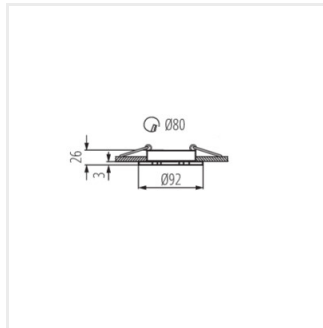
SEIDY CT-DTL50-B/M



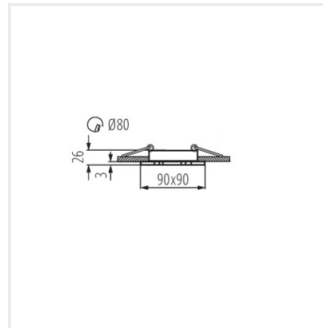
SEIDY CT-DTL250-B/M



SEIDY CT-DTL250



SEIDY CT-DTO50



SEIDY CT-DTL50