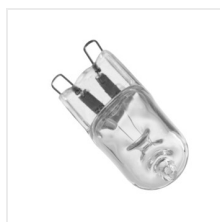


## G9 STAR

Галогенний джерело світла



|                   |            |                          |                          |              |            |       |
|-------------------|------------|--------------------------|--------------------------|--------------|------------|-------|
| [V]<br>220-240 AC | [Hz]<br>50 | 360°<br>Φ <sub>use</sub> | ⌚ <sup>[h]</sup><br>2000 | ☀️ Ra<br>100 | 👉<br>≥8000 | ☹️ Hg |
| CE                | EAC        | UK<br>CA                 | ↓                        |              |            |       |



G9-20W; 33W; 48W; 60W STAR



|             | PON [W]      | [lm] Φ <sub>use</sub> | Tc [K] |      |    |   |
|-------------|--------------|-----------------------|--------|------|----|---|
| G9-20W STAR | <b>18420</b> | 20                    | 235    | 2700 | G9 | G |
| G9-33W STAR | <b>18421</b> | 33                    | 460    | 2700 | G9 | G |
| G9-48W STAR | <b>18422</b> | 48                    | 740    | 2700 | G9 | G |
| G9-60W STAR | <b>18423</b> | 60                    | 975    | 2700 | G9 | G |

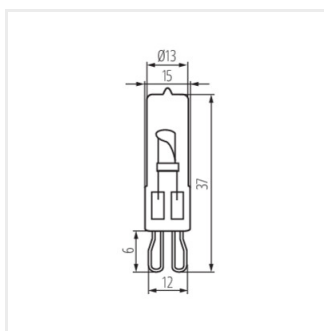
- Матеріал: сплав нержавіючих металів
- Матеріал плафону: скло

## G9 STAR

Галогенний джерело світла



G9-20W; 33W; 48W; 60W  
STAR



G9-20W; 33W; 48W; 60W  
STAR