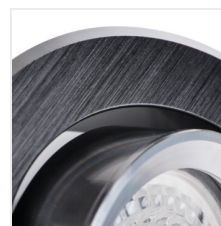
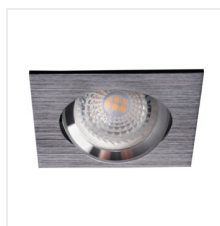
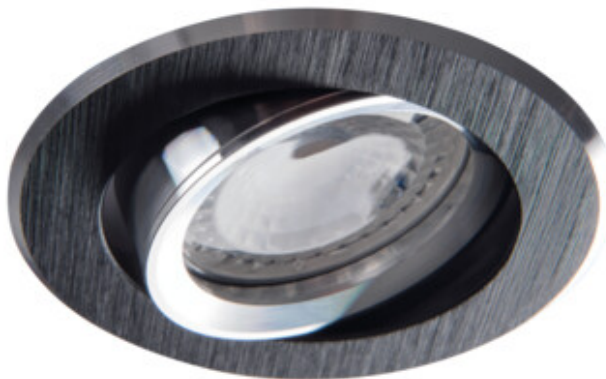


GWEN

Стельовий точковий світильник



[V] 12 AC; 12 DC	Gx5,3	III		IP 20		[°C] 5÷25
[mm] Ø70-75		[m] 0,12	[mm²] 0,75	0,5m		MR-16



GWEN CT-DTL50-B	18530	max 10	чорний анодований	в одній осі	30
GWEN CT-DTO50-B	18531	max 10	чорний анодований	в одній осі	30

- Матеріал корпусу: сплав алюмінію



GWEN

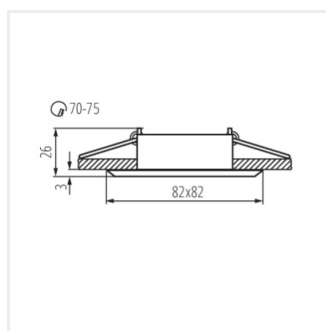
Стельовий точковий світильник



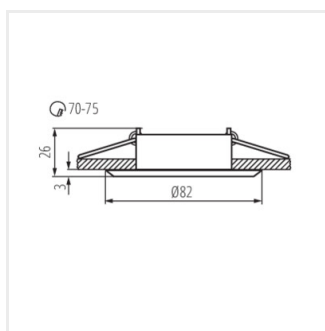
GWEN CT-DTL50-B



GWEN CT-DTO50-B



GWEN CT-DTL50



GWEN CT-DTO50