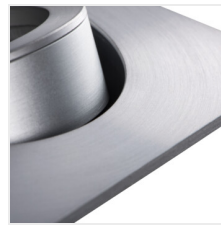


EVIT

Стельовий точковий світильник



[V] 12 AC; 12 DC	Gx5,3	III		IP 20		[°C] 5÷25
[mm] Ø70-75		[m] 0,12	[mm²] 0,75	0,5m		MR-16



EVIT CT-DTL50-AL	18560	max 10	Алюміній	в одній осі	30
EVIT CT-DTO50-AL	18561	max 10	Алюміній	в одній осі	30

- Матеріал корпусу: сплав алюмінію



EVIT

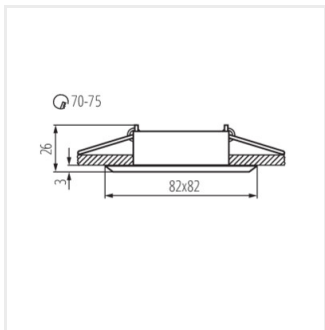
Стельовий точковий світильник



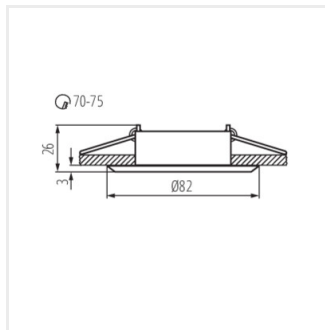
EVIT CT-DTL50-AL



EVIT CT-DTO50-AL



EVIT CT-DTL50



EVIT CT-DTO50