

19490 KMFS-16A

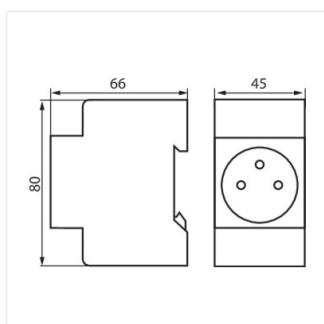
Штекер для TH35,



$[V]$ 250 AC	$[Hz]$ 50/60	$I_n[A]$ 16		 2,5	IP 20	 TH 35

$[V]$	
-------	--

KMFS-16A **19490** 250 AC 2,5



KMFS-16A