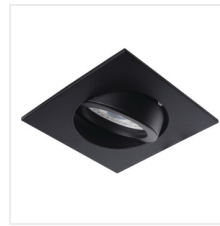


DALLA

Стельовий точковий світильник



| | | | | | | |
|---------------------|-------|-------------|--------------|-----------------|--|--------------|
| [V] 12 AC; 12 DC | Gx5,3 | III | 45° | IP 20 | | [°C] 5÷25 |
| [mm] Ø70 | | [m] 0,12 | [mm] 0,75 | 0,5m | | MR-16 |
| | | | | | | |



DALLA CT-DTL50-B



| | | | | | |
|------------------|--------------|--------|--------|-------------|----|
| DALLA CT-DTO50-W | 22430 | max 10 | білий | в одній осі | 30 |
| DALLA CT-DTL50-W | 22431 | max 10 | білий | в одній осі | 30 |
| DALLA CT-DTO50-B | 22432 | max 10 | чорний | в одній осі | 30 |
| DALLA CT-DTL50-B | 22433 | max 10 | чорний | в одній осі | 30 |

Kanlux DALLA - це дуже ретельно виготовлений світильник для внутрішнього монтажу. Він оснащений рухливим кільцем, тому ми можемо регулювати потік світла. Його форми і універсальні кольори дозволяють досягти сучасного, стриманого ефекту елегантності.

- Матеріал корпусу: сплав алюмінію

DALLA

Стельовий точковий світильник



DALLA CT-DTO50-W



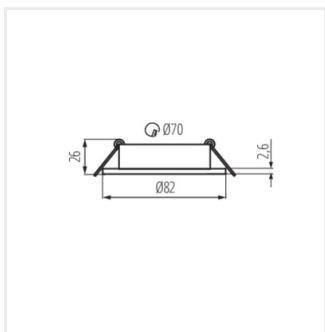
DALLA CT-DTL50-W



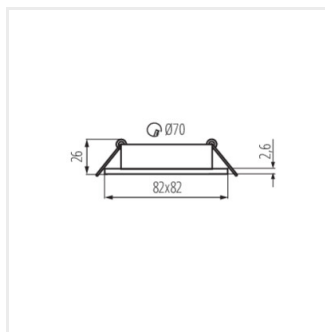
DALLA CT-DTO50-B



DALLA CT-DTL50-B



DALLA CT-DTO50



DALLA CT-DTL50