

MAH LED N

Світильник герметичний LED



[V] 220-240 AC	[Hz] 50	 ≥15000	 30000	 ≤ 6x MacAdam	 Ra 80	 SMD
		IP 65		 °C -20 ÷ 40		IK 08
	 [mm ²] 1,5 ÷ 2,5	 0,5m	CE	EAC	PZH	UK CA



MAH-LED N 20W-NW/PC

	 [W]	 [lm]	 Tc [K]	 [°]	
MAH-LED N 20W-NW/PC	22603	20	2100	4000	X135/Y100 сірий
MAH-LED N 40W-NW/PC	22604	40	4200	4000	X135/Y100 сірий
MAH-LED N 50W-NW/PC	22605	50	5250	4000	X135/Y100 сірий

Kanlux MAH LED N — це герметичні світильники, призначені для більш вимогливих користувачів. Вони характеризуються посиленою інтенсивністю світлового потоку до 105 лм/Вт і можливістю підключення до 15 світильників в лінію (в залежності від моделі), що дозволяє освітлювати великі поверхні.

- Матеріал корпусу: PC
- Матеріал плафону: PC

MAH LED N

Світильник герметичний LED



MAH-LED N 20W-NW/PC



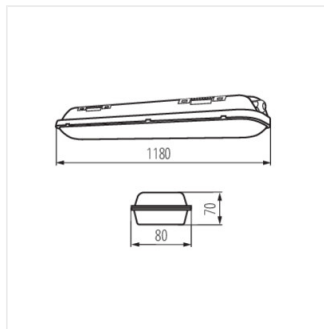
MAH-LED N 40W-NW/PC



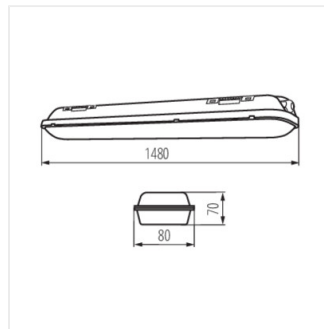
MAH-LED N 50W-NW/PC



MAH-LED N 20W



MAH-LED N 40W



MAH-LED N 50W