

HIMA LED

Світильник типу downlight (направленого світла)



[V] 220-240 AC	[Hz] 50	≥ 15000	[h] 30000	ellipse $\leq 6^\circ$ MacAdam	Ra 90	COB
45°	350°	IP 20		[°C] 5÷25		
45°	350°		[mm] 0,5-0,75	[mm] 175	0,5m	



HIMA LED 23W-NW-W

	[W]		[lm]	[°]	Tc [K]
HIMA LED 23W-NW-W	22841	23 білий	2510	45	4000
HIMA LED 23W-NW-B	22842	23 чорний	2510	45	4000
HIMA LED 33W-NW-W	22843	33 білий	3670	45	4000
HIMA LED 33W-NW-B	22844	33 чорний	3670	45	4000

- Матеріал корпусу: сплав алюмінію
- Матеріал плафону: скло

HIMA LED

Світильник типу downlight (направленого світла)



HIMA LED 23W-NW-W



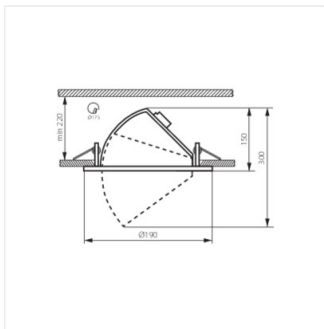
HIMA LED 23W-NW-B



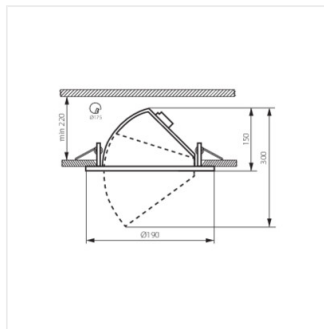
HIMA LED 33W-NW-W



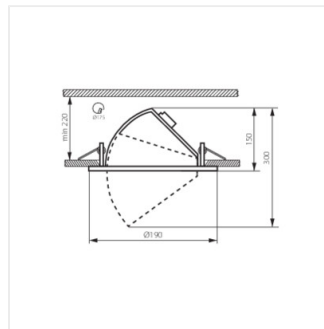
HIMA LED 33W-NW-B



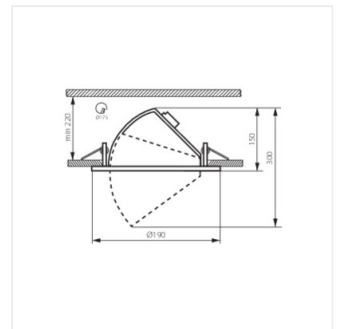
HIMA LED 23W-NW-W



HIMA LED 23W-NW-B



HIMA LED 33W-NW-W



HIMA LED 33W-NW-B