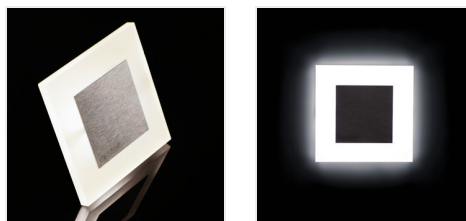
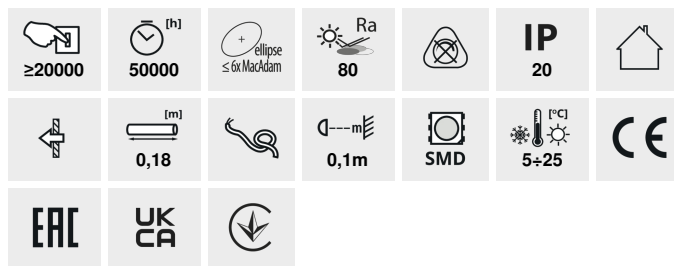


APUS LED

Світлодіодний сходовий світильник



APUS LED



	[V]	[W]	[lm]	Tc [K]		
APUS LED WW	23106	12 DC	0,8	нержавіюча сталь	13	3000
APUS LED CW	23107	12 DC	0,8	нержавіюча сталь	15	6500
APUS LED AC-WW	23800	220-240 AC	1,3	нержавіюча сталь	13	3000
APUS LED AC-CW	23801	220-240 AC	1,3	нержавіюча сталь	15	6500
APUS LED AC B-NW	26536	220-240 AC	1,3	чорний	14	4000
APUS LED AC B-WW	26537	220-240 AC	1,3	чорний	13	3000
APUS LED B-NW	26538	12 DC	0,8	чорний	14	4000
APUS LED B-WW	26539	12 DC	0,8	чорний	13	3000
APUS LED W-WW	26840	12 DC	0,8	білий	13	3000
APUS LED W-CW	26841	12 DC	0,8	білий	15	6500
APUS LED P68 B-NW CZ	27084	12 DC	0,8	чорний	14	4000
APUS LED PIR WW	27370	12 DC	0,8	нержавіюча сталь	13	3000
APUS LED W-NW	27378	12 DC	0,8	білий	14	4000
APUS LED PIR NW	27379	12 DC	0,8	нержавіюча сталь	14	4000
APUS LED PIR B-NW	29856	12 DC	0,8	чорний	14	4000
APUS LED PIR B-WW	29857	12 DC	0,8	чорний	13	3000
APUS LED NW	32488	12 DC	0,8	нержавіюча сталь	14	4000

Kanlux APUS - це сучасний дизайн у поєднанні з привабливим світловим ефектом. Чудова ідея для підсвічування сходів і коридорів або для того, щоб підкреслити дизайн приміщень. Унікальний дизайн світильника забезпечує

Date of issue: 12.04.2023, 10:19

Ми залишаємо за собою право на внесення технічних змін. Дані, що містяться в цьому матеріалі, не мають юридично обов'язкової сили.

APUS LED

Світлодіодний сходовий світильник

рівномірне випромінювання світла. Версія AC оснащена джерелом живлення 230 В, яке поміщене в коробці, а версія PIR оснащена датчиком руху. Датчик виявляє рух / включає освітлення незалежно від інтенсивності навколишнього освітлення.

- Матеріал корпусу: нержавіюча шліфувана сталь, пластмаса



APUS LED



APUS LED B



APUS LED W



APUS LED P68 B



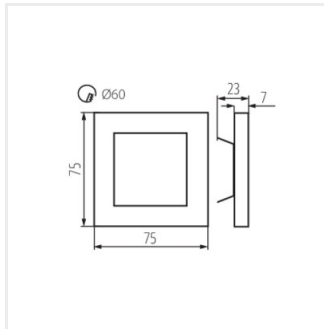
APUS LED PIR



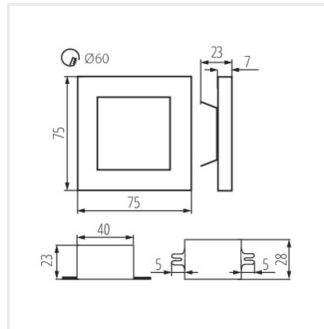
APUS LED PIR B

APUS LED

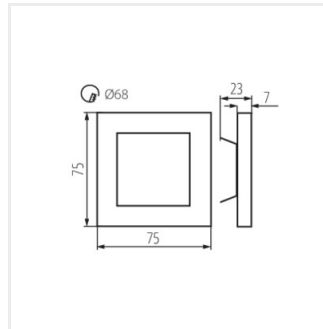
Світлодіодний сходовий світильник



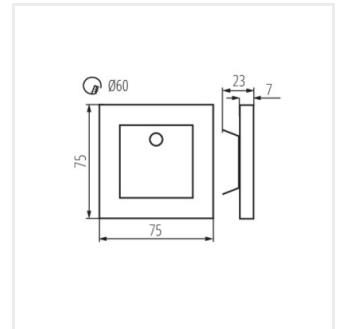
APUS LED



APUS LED AC



APUS LED P68



APUS LED PIR