

## KRO6

Диференціальний вимикач із захистом від надструму, 6 кА, 2P



KRO6-2/B16/30

$[V]$ 230 AC	$[Hz]$ 50	$[mm^2]$ 10÷16	$[^{\circ}C]$ -25÷40	IP 20	 2	 2P
 2	 TH 35	$U_i [V]$ 400	CE	EAC	UK CA	

**In [A]**  $I_{\Delta n}$  [mA] Тип захисту відключення

Model	In [A]	Curve	$I_{\Delta n}$ [mA]	Type
KRO6-2/B16/30	23210	B	16	30 AC
KRO6-2/B25/30	23211	B	25	30 AC
KRO6-2/B16/30-A	23212	B	16	30 A
KRO6-2/B10/30	23213	B	10	30 AC
KRO6-2/B10/30-A	23214	B	10	30 A
KRO6-2/C10/30	23215	C	10	30 AC
KRO6-2/C10/30-A	23216	C	10	30 A
KRO6-2/C16/30	23217	C	16	30 AC
KRO6-2/C16/30-A	23218	C	16	30 A
KRO6-2/B20/30	23219	B	20	30 AC
KRO6-2/B6/30	23220	B	6	30 AC
KRO6-2/C25/30	23221	C	25	30 AC
KRO6-2/C32/30	23222	C	32	30 AC
KRO6-2/C25/30-A	23223	C	25	30 A
KRO6-2/C32/30-A	23224	C	32	30 A

## KRO6

Диференціальний вимикач із захистом від надструму, 6 кА, 2P



KRO6-2/B16/30



KRO6-2/B25/30



KRO6-2/B16/30-A



KRO6-2/B10/30



KRO6-2/B10/30-A



KRO6-2/C10/30



KRO6-2/C10/30-A



KRO6-2/C16/30



KRO6-2/C16/30-A



KRO6-2/B20/30



KRO6-2/B6/30



KRO6-2/C25/30



KRO6-2/C32/30



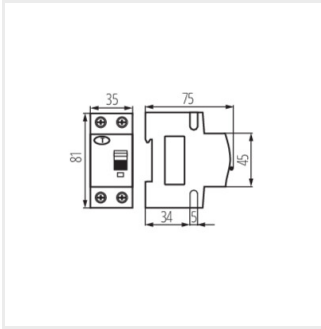
KRO6-2/C25/30-A



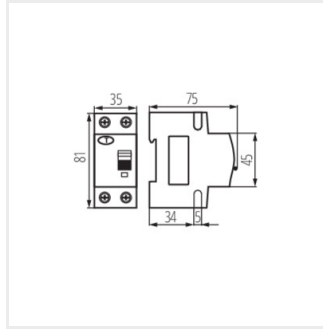
KRO6-2/C32/30-A

## KRO6

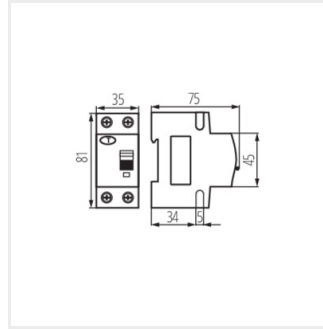
Диференціальний вимикач із захистом від надструму, 6 кА, 2Р



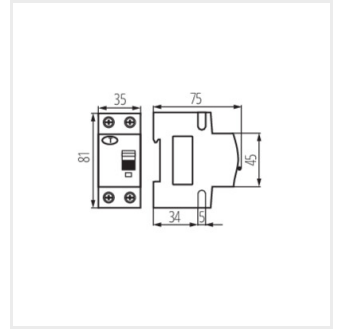
KRO6-2/B16/30



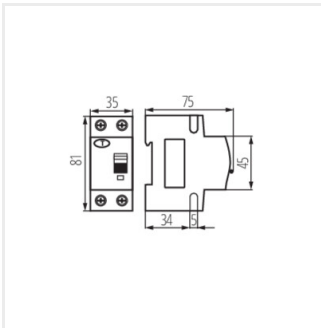
KRO6-2/B25/30



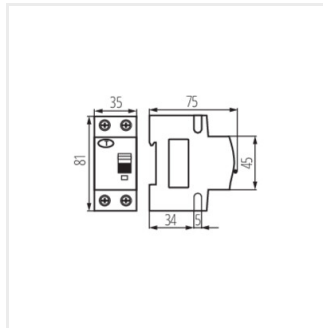
KRO6-2/B16/30-A



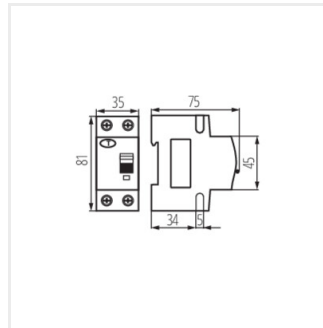
KRO6-2/B10/30



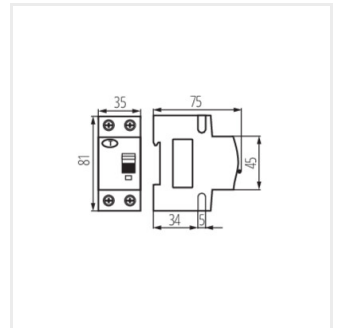
KRO6-2/B10/30-A



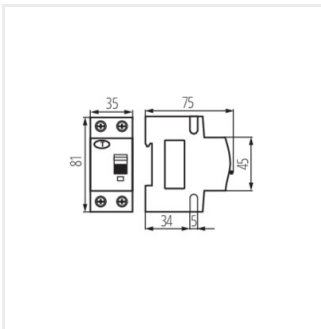
KRO6-2/C10/30



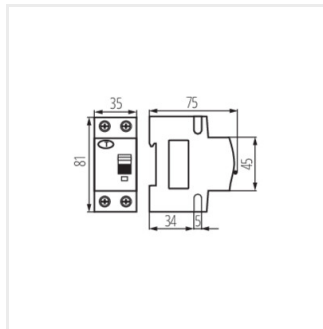
KRO6-2/C10/30-A



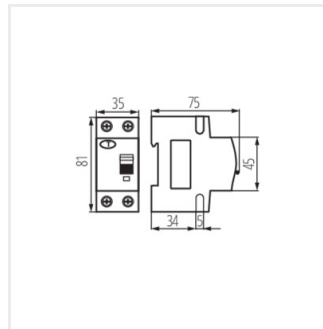
KRO6-2/C16/30



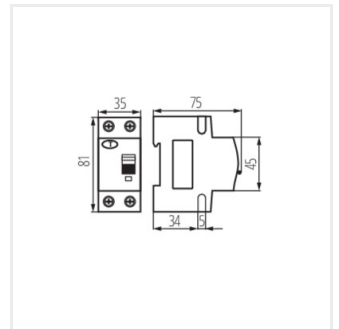
KRO6-2/C16/30-A



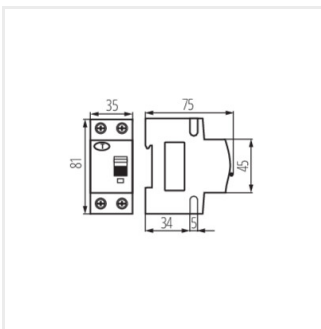
KRO6-2/B20/30



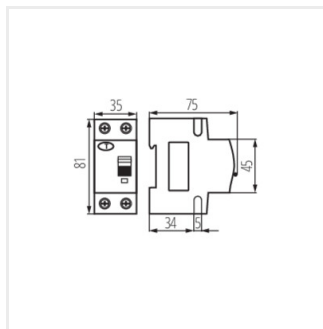
KRO6-2/B6/30



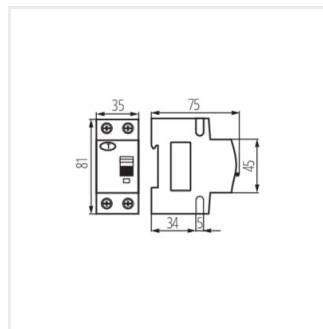
KRO6-2/C25/30



KRO6-2/C32/30



KRO6-2/C25/30-A



KRO6-2/C32/30-A