

TEDI MAXX LED

Світлодіодне джерело світла



TEDI MAXX LED GU10



	P_{ON} [W]	Φ _{use} [°]	T _c [K]	θ [°]	Base	Ei [A/G]		
TEDI MAXX LED GU10-WW	23412	9	66	900	3000	120	GU10	F
TEDI MAXX LED GU10-CW	23413	9	66	900	6000	120	GU10	F
TEDI MAXX LED GU10-NW	23414	9	66	900	4000	120	GU10	F

Kanlux TEDI MAXX - це сила, що міститься в маленькому корпусі. Ефективні світлодіоди та керамічний корпус - лише деякі з переваг цих джерел. Стабілізований блок живлення забезпечує мінімізацію ефекту мерехтіння, яке може втомлювати очі. Крім того, Kanlux TEDI MAXX - це світлова ефективність 100 лм/Вт, а матове скло забезпечує рівномірний розподіл світла

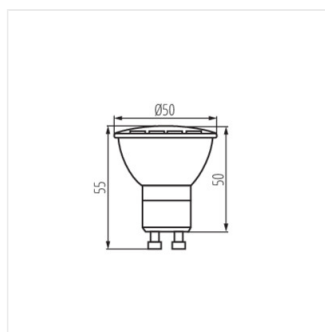
- Матеріал: кераміка
- Матеріал плафону: пластмаса

TEDI MAXX LED

Світлодіодне джерело світла



TEDI MAXX LED GU10-CW;
WW; NW



TEDI MAXX LED GU10