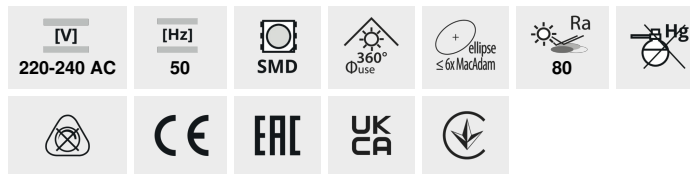


## DUN LED

### Źródło światła LED



DUN 4,9W E14-NW



		Power [W]	Beam angle [°]	Light flux [lm]	Color temperature [K]	Beam diameter [mm]	Base type	Life [h]	Light output [lm/W]	Energy efficiency class
DUN 4,9W E14-NW	<b>23435</b>	4,9	40	470	4000	200	E14	15000	≥25000	F
DUN 4,9W E14-WW	<b>23434</b>	4,9	40	470	3000	200	E14	15000	≥25000	F
DUN 6,5W E14-NW	<b>23436</b>	6,5	60	806	4000	200	E14	20000	≥25000	E
DUN 6,5W E14-WW	<b>23437</b>	6,5	60	806	3000	200	E14	20000	≥25000	E
DUN 6,5W T SMD E14-NW	<b>23431</b>	6,5	47	600	4000	210	E14	20000	≥15000	F
DUN 6,5W T SMD E14-WW	<b>23430</b>	6,5	47	600	3000	210	E14	20000	≥15000	F

Kanlux DUN wyróżnia kompaktny rozmiar — це лампа типу «свічка» з цоколем E14. Довговічність цих освітлювальних приладів була досягнута завдяки поєднанню SMD-світлодіодів та керамічного корпусу. Kanlux DUN характеризується високою світловою ефективністю. Вони ідеально підходять для бра та люстр в усіх місцях, де необхідно отримати велику кількість світла при невеликому розмірі джерела світла.

- Materiał: tworzywo sztuczne

## DUN LED

Źródło światła LED



DUN 4,9W E14-NW



DUN 4,9W E14-WW



DUN 6,5W E14-NW



DUN 6,5W E14-WW



DUN 6,5W T SMD E14-NW

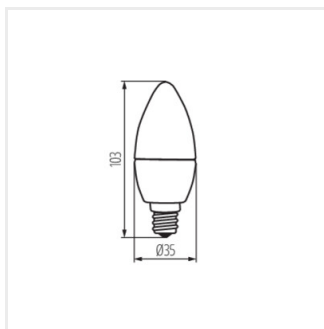


DUN 6,5W T SMD E14-WW

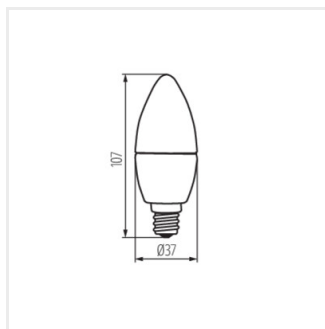
## DUN LED

---

### Źródło światła LED



DUN 4,9W E14; DUN 6,5W  
E14



DUN 6,5W T SMD E14