

23452 ZONA FLAT-W

Датчик руху PIR

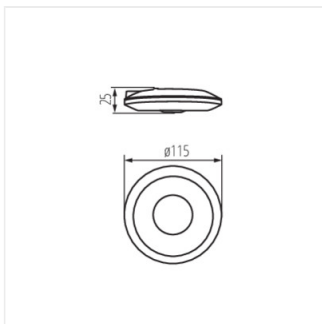


$[V]$ 220-240 AC	$[Hz]$ 50/60	$[VA]$ 2000	IP 20			
F	 [m] max 8	 [°] H360/V120	 [s] - [min] 10-15	 PIR	 3-2000	 [°C] 5÷25
	(mm^3) 0,75÷1,5	CE	EAC			



ZONA FLAT-W 23452 2000 для установки на стене H360/V120 10-15 PIR

- Матеріал: пластмаса



ZONA FLAT-W