



[V] 220-240 AC	[Hz] 50	GU10			IP 20	
[°C] 5÷25		[mm²] 0,75÷2,5	m 0,5m		SMD	[W]/Pon 4,9
[lm] Φ _{use} 400	120° Φ _{use}	Tc [K] 3000	ellipse ≤ 6x Machdam	Ra 80	F A I G	≥15000
[h] 25000						



TRIBIS II L AB



TRIBIS II L AB	23843	3 x max 10	patynowany mosiądz	в одній осі	50
TRIBIS II L C	23844	3 x max 10	хромовий	в одній осі	50
TRIBIS II L C/M	23845	3 x max 10	хром матовий	в одній осі	50
TRIBIS II O AB	23846	3 x max 10	patynowany mosiądz	в одній осі	50
TRIBIS II O C	23847	3 x max 10	хромовий	в одній осі	50
TRIBIS II O C/M	23848	3 x max 10	хром матовий	в одній осі	50
TRIBIS II L W	23849	3 x max 10	білий	в одній осі	50
TRIBIS II L B	23853	3 x max 10	чорний	в одній осі	50
TRIBIS II O W	23854	3 x max 10	білий	в одній осі	50
TRIBIS II O B	23855	3 x max 10	чорний	в одній осі	50

- Матеріал корпусу: сталь

TRIBIS II

SD4178



TRIBIS II L AB



TRIBIS II L C



TRIBIS II L C/M



TRIBIS II O AB



TRIBIS II O C



TRIBIS II O C/M



TRIBIS II L W



TRIBIS II L B

TRIBIS II

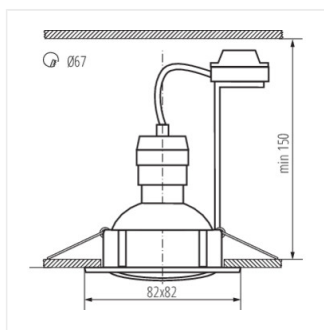
SD4178



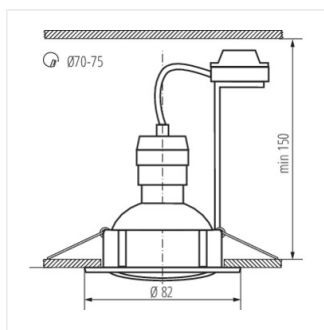
TRIBIS II O W



TRIBIS II O B



TRIBIS II L



TRIBIS II O