


# Kanlux

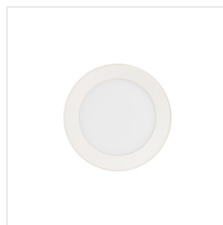


## Kanlux SONOR CCT

Kanlux SONOR CCT UP – це стельовий світильник, який дозволяє зручно регулювати освітлення відповідно до функції кімнати. Завдяки регульованій колірній температурі від 3000К, 4000К до 5700К, а також можливості освітлювати вниз, вгору або обидва напрямки, один світильник може служити як практичним основним освітленням, так і декоративним акцентом на стелі. Функція світла вгору створює ніжне сяйво, яке покращує атмосферу інтер'єру, тоді як світло, спрямоване вниз, забезпечує комфортне освітлення для повсякденних приміщень. Світильник доступний у двох варіантах потужності (6 Вт/12 Вт) та двох кольорах: матово-білому та матово-чорному, що дозволяє легко поєднувати його з різноманітними композиціями.

**CCT**

 [V] 220-240 AC	 [Hz] 50	 [°] 110	 15000	 [h] 30000	 ellipse ≤ 6x MacAdam	 Ra 80
 SMD			 IP 20		 °C 5÷25	
	 [mm] 0,5÷1,5	 0,5m				



SONOR CCT UP 6W W



SONOR CCT UP 6W W	<b>24364</b>	max 6	460/490/500	3000/4000/5700	білий
SONOR CCT UP 6W B	<b>24365</b>	max 6	460/490/500	3000/4000/5700	чорний
SONOR CCT UP 12W W	<b>24366</b>	max 12	1100/1180/1160	3000/4000/5700	білий
SONOR CCT UP 12W B	<b>24367</b>	max 12	1100/1180/1160	3000/4000/5700	чорний



SONOR CCT UP 6W W



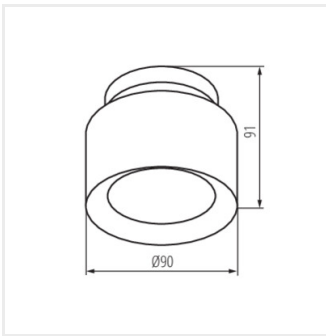
SONOR CCT UP 6W B



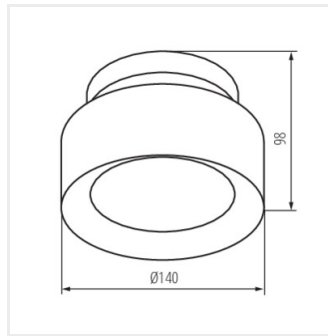
SONOR CCT UP 12W W



SONOR CCT UP 12W B



SONOR CCT UP 6W B



SONOR CCT UP 12W B

Date of issue: 01.07.2026, 12:45

Ми залишаємо за собою право на внесення технічних змін. Дані, що містяться в цьому матеріалі, не мають юридично обов'язкової сили.

Фотометрія: результати, отримані при тестуванні конкретного екземпляра.

Kanlux S.A. ul. Objazdowa 1-3, 41-922 Radzionków, Poland kanlux@kanlux.com

UK