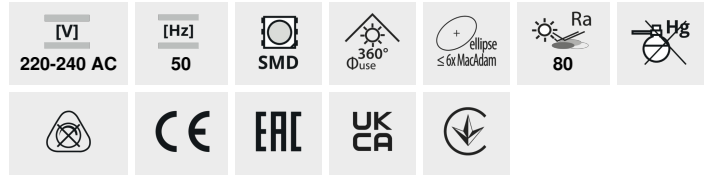
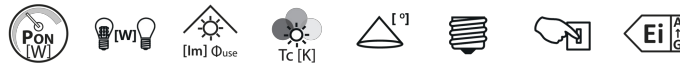


## ZUBI LED

Світлодіодне джерело світла



ZUBI LED 4W G9-CW



	PoN [W]	[lm] Φuse	Tc [K]	Beam angle [°]	Base	Efficacy [lm/W]	Energy Star
ZUBI LED 4W G9-CW	24519	4	42	520	6500	320	G9 ≥15000 E
ZUBI LED 4W G9-WW	24526	4	42	520	3000	320	G9 ≥15000 E
ZUBI LED 4W G9-NW	24527	4	42	520	4000	320	G9 ≥15000 E
ZUBI LED 4W E14-WW	24528	4	42	520	3000	320	E14 ≥15000 E
ZUBI LED 4W E14-NW	24529	4	42	520	4000	320	E14 ≥15000 E

Kanlux ZUBI LED — енергозощадні джерела світла, а їхні додаткові експлуатаційні переваги включають компактний розмір, а також молочно-білий абажур, котрий знижує ефект засліплення та має елегантний і естетичний зовнішній вигляд. Конструкція джерел світла Kanlux ZUBI гарантує широкий кут випромінення світла, і тому ідеально підходить для усіх відкритих світильників та люстр.

- Матеріал: пластмаса

## ZUBI LED

Світлодіодне джерело світла



ZUBI LED 4W G9-CW



ZUBI LED 4W G9-WW



ZUBI LED 4W G9-NW



ZUBI LED 4W E14-WW

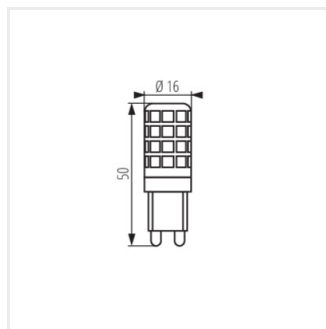


ZUBI LED 4W E14-NW

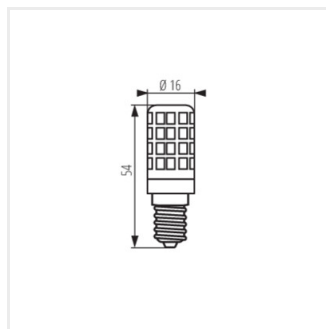
## ZUBI LED

---

Світлодіодне джерело світла



ZUBI LED 4W G9



ZUBI LED 4W E14