

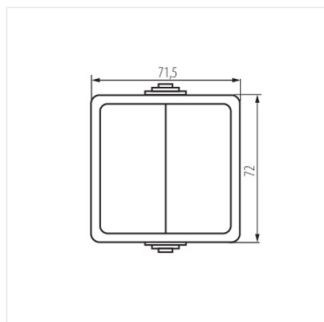
## 25352 TEKNO 05-1028-143 cz

ДВОПОЛЮСНИЙ З'ЄДНУВАЧ



TEKNO 05-1028-143 cz **25352** чорний

- Матеріал: ABS



TEKNO 05-1028-143 cz

Dokument utworzono: 08.07.2020, 14:00

Ми залишаємо за собою право на внесення технічних змін. Дані, що містяться в цьому матеріалі, не мають юридично обов'язкової сили.