

## 26445 VARSO LED 24W-NW-O

Світлодіодний світильник



54IP



[V] 220-240 AC	[Hz] 50/60	[W] 24	[lm] 2280	[°] 120	[h] ≥20000	[h] 20000
Tc [K] 4000	ellipse ≤ 6x MacAdam	Ra ≥80	SMD			IP 54
	°C -20÷35			[mm²] 0,5-2,5		
lm W 95	CE	EAC				



VARSO LED 24W-O; VARSO LED 24W-O-SE

		[W]	[lm]	Tc [K]	SENSOR
VARSO LED 24W-NW-O	<b>26445</b>	24	2280	4000	білий

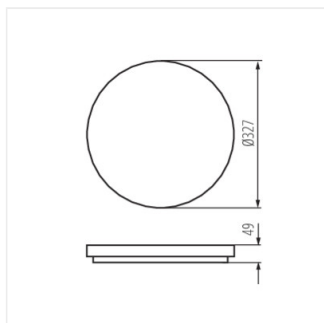


Kanlux VARSO LED — це родина герметичних стельових світильників зі вбудованим світлодіодним джерелом світла. Це чудова пропозиція як для великих інвестиційних проектів (житлові кооперативи, готелі), так і для приватних домогосподарств, де вимагається підвищена стійкість до впливу вологи (IP54).

- Дозвіл PZH: Номер ВК/К/0352/01/2018, термін дії до 2023-05-30
- VARSO LED + SE - версія з датчиком руху
- Матеріал корпусу: пластмаса
- Матеріал плафону: пластмаса

## 26445 VARSO LED 24W-NW-O

Світлодіодний світильник



VARSO LED 24W-O; VARSO  
LED 24W-O-SE