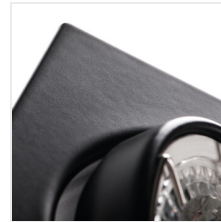


Кільце точкового світильника



ALOR DSL-W



ALOR DSL-W	26726	max 10	білий матовий	відсутнє	
ALOR DSL-B	26727	max 10	чорний матовий	відсутнє	
ALOR DTL-W	26731	max 10	білий матовий	в одній осі	30
ALOR DTL-B	26732	max 10	чорний матовий	в одній осі	30
ALOR DSO-W	26790	max 10	білий матовий	відсутнє	
ALOR DSO-B	26791	max 10	чорний матовий	відсутнє	
ALOR DTO-W	26795	max 10	білий матовий	в одній осі	30
ALOR DTO-B	26796	max 10	чорний матовий	в одній осі	30

Kanlux ALOR – це багата колірна палітра одного з найпопулярніших стельових світильників діаметром 8,3 см. У комплекті світильників відсутній керамічний корпус. Ми можемо використати корпус, який пасуватиме до цоколю GU10 або Gx5,3, що дозволить нам використати джерела світла, відповідні для підготовленої установки.

- Кільце декоративне без керамічного патрона
- Матеріал корпусу: сталь

ALOR

Кільце точкового світильника



ALOR DSL-W



ALOR DSL-B



ALOR DTL-W



ALOR DTL-B



ALOR DSO-W



ALOR DSO-B



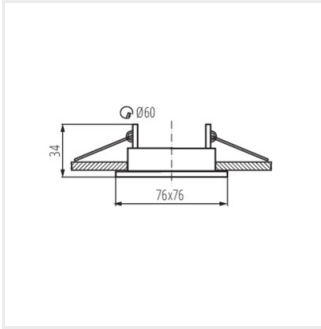
ALOR DTO-W



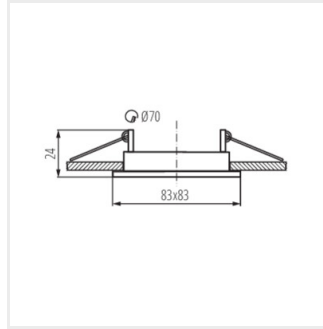
ALOR DTO-B

ALOR

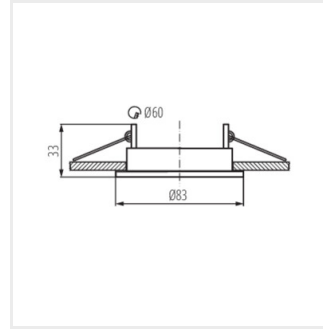
Кільце точкового світильника



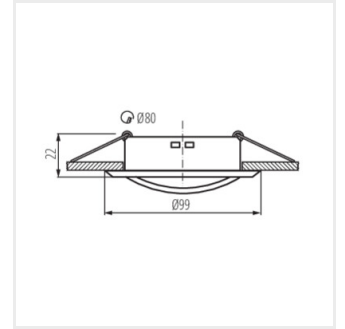
ALOR DSL



ALOR DTL



ALOR DSO



ALOR DTO