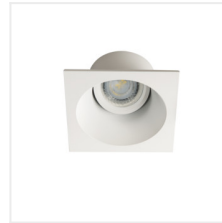


Кільце точкового світильника



APRILA DTO-W



APRILA DTO-W	26738	max 35	білий матовий	в одній осі	20
--------------	--------------	--------	---------------	-------------	----

APRILA DTL-W	26739	max 35	білий матовий	в одній осі	20
--------------	--------------	--------	---------------	-------------	----

Kanlux APRILA – це серія білих декоративних кілець, виготовлених з алюмінію. Kanlux APRILA має обтічну форму і можливість регулювання кута падіння світла в діапазоні 20 градусів. У світильнику ми можемо використати патрон JDR або MR-16, що дозволить нам використати джерела світла, відповідні для підготовленої установки.

- Кільце декоративне без керамічного патрона
- Матеріал корпусу: сплав алюмінію

APRILA

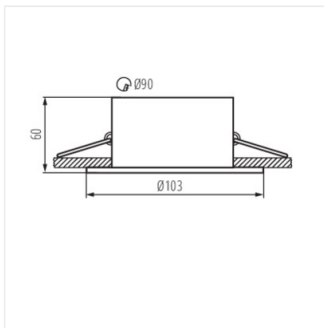
Кільце точкового світильника



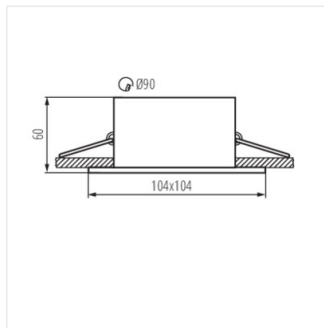
APRILA DTO-W



APRILA DTL-W



APRILA DTO



APRILA DTL