

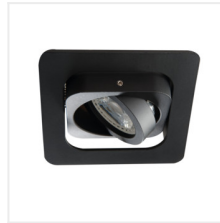
ALREN R

Кільце точкового світильника



MODERN
design

 12 AC; 12 DC; 220-240 AC	 MR16/PAR16	 Gx5,3/GU10	 II		 IP 20	
 5÷25	 60	 80x80	 0,5m			



ALREN R DTL-W



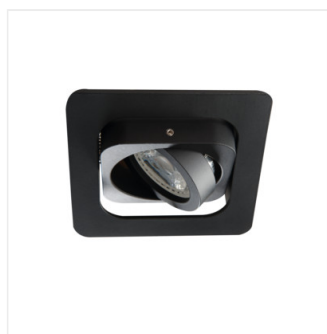
ALREN R DTL-B	26757	max 35	чорний	в двох вісях	60/60
ALREN R DTL-W	26758	max 35	білий	в двох вісях	60/60

Модель декоративних кілець Kanlux ALREN R представляє цікаву, безпрецедентну форму на ринку - масивні петлі з закругленими кутами. Можливість регулювання на 60 градусів у двох площинах є їхньою безперечною перевагою. Kanlux ALREN R пропонуються без цоколя.

- Кільце декоративне без керамічного патрона
- Матеріал корпусу: сплав алюмінію

ALREN R

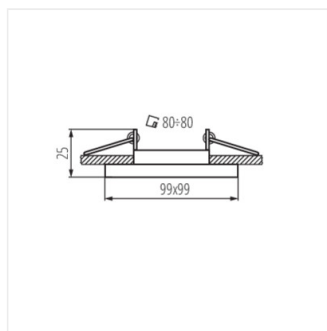
Кільце точкового світильника



ALREN R DTL-B



ALREN R DTL-W



ALREN R DTL-W