

- Блок живлення не призначений для роботи без навантаження.



[V] 220-240 AC	[Hz] 50	CV 	PRI [V] 220-240		IP 20	
		[mm²] 0,5-1,5	 5÷25	CE	EAC	UK CA

POWELED P 12V 30W

SEC [V]

POWELED P 12V 30W	26810	12 DC	12-30
POWELED P 12V 60W	26811	12 DC	30-60
POWELED P 24V 30W	26815	24 DC	9-30
POWELED P 24V 60W	26816	24 DC	30-60
POWELED P 12V 100W	28961	12 DC	50-100
POWELED P 24V 100W	28962	24 DC	50-100
POWELED P 12V 150W	28963	12 DC	75-150
POWELED P 24V 150W	28964	24 DC	75-150
POWELED P 12V 200W	28965	12 DC	120-200
POWELED P 24V 200W	28966	24 DC	120-200



POWELED P 12V 30W



POWELED P 12V 60W



POWELED P 24V 30W



POWELED P 24V 60W



POWELED P 12V 100W



POWELED P 24V 100W



POWELED P 12V 150W



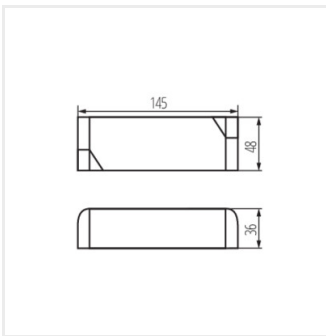
POWELED P 24V 150W



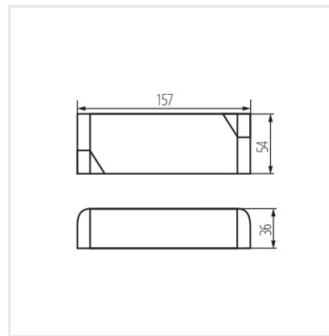
POWELED P 12V 200W



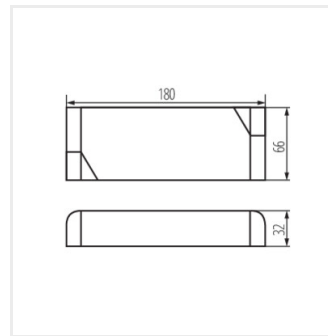
POWELED P 24V 200W



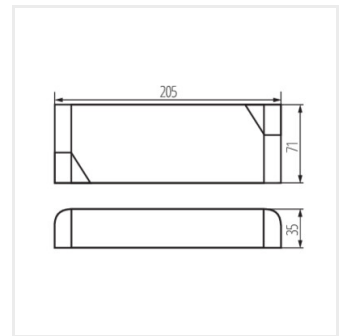
POWELED P 30W



POWELED P 60W



POWELED P 100W



POWELED P 150W /
POWELED P 200W

Date of issue: 03.10.2025, 14:58

Ми залишаємо за собою право на внесення технічних змін. Дані, що містяться в цьому матеріалі, не мають юридично обов'язкової сили.

Фотометрія: результати, отримані при тестуванні конкретного екземпляра.

Kanlux S.A. ul. Objazdowa 1-3, 41-922 Radzionków, Poland kanlux@kanlux.com

