

Датчик руху PIR



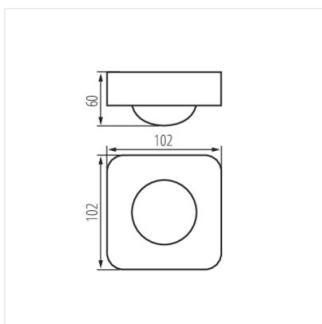
 [V] 220-240 AC	 [Hz] 50/60	 2000	 IP 20			
	 [m] max 10	 [°] H360/V120	 [s] - [min] 10-30	 2 x PIR	 [lx] 3-2000	 [°C] 5÷25
	 [mm] 0,75÷1,5					



SENZO 26821 2000 для установки на стіні, для установки на стелі H360/V120 10-30 2xPIR

Kanlux SENZO - це датчик руху PIR, що використовується в системах автоматичного включення освітлення. Спеціальне розташування двох інфрачервоних датчиків в Kanlux SENZO дозволяє застосовувати його в системах, встановлених в високих приміщеннях, таких як складські або виробничі цехи. Його вертикальна дальність дії становить 10 метрів.

- Матеріал: пластмаса



SENZO

Датчик руху PIR

