

лінійний світлодіодний світильник



|                   |                 |                 |       |                         |          |                 |
|-------------------|-----------------|-----------------|-------|-------------------------|----------|-----------------|
| [V]<br>220-240 AC | [Hz]<br>50      | ≥20000          | 25000 | ellipse<br>≤ 60 MacAdam | Ra<br>80 | SMD             |
|                   |                 | <b>IP</b><br>65 |       | °C<br>-20÷40            |          | <b>IK</b><br>08 |
|                   | [mm]<br>1,5-2,5 | 0,5m            |       |                         |          |                 |



### TP SLIM TW LED 40W-NW

|                       | [W]          | [lm] | Tc [K] | [°]  |                 |
|-----------------------|--------------|------|--------|------|-----------------|
| TP SLIM TW LED 40W-NW | <b>27117</b> | 40   | 4400   | 4000 | X145/Y110 білий |
| TP SLIM TW LED 50W-NW | <b>27118</b> | 50   | 5500   | 4000 | X145/Y110 білий |

Kanlux TP SLIM TW - це невеликий герметичний світильники, який можна монтувати поверхнево або як підвіс. Зручність монтажу забезпечується регульованими ручками та швидкими муфтами, які кріпляться до світильника. Завдяки класу герметичності IP65 та стійкості до ударів IK 08, ви можете використовувати світильник у таких місцях, як промислові приміщення, склади, стоянки та гаражі. Крім того, світильник Kanlux TP SLIM TW також має додаткову функцію - можливість підключення у лінію. У версії 40 Вт можна підключати до 12 світильників, а у версії 50 Вт - до 10 світильників.

- Матеріал корпусу: пластмаса
- Матеріал плафону: пластмаса

## TP SLIM TW LED

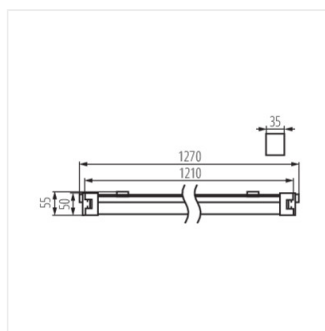
лінійний світлодіодний світильник



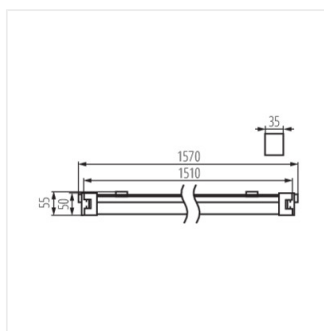
TP SLIM TW LED 40W-NW



TP SLIM TW LED 50W-NW



TP SLIM TW LED 40W-NW



TP SLIM TW LED 50W-NW