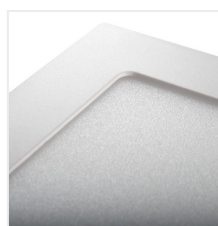


## KANTI V2LED

Світильник типу downlight (направленого світла)



[V] 220-240 AC	[Hz] 50	≥20000	15000	ellipse ≤ 60 MacAdam	Ra 80	SMD
		<b>IP</b> 20		5+25		
[mm] 0,05	[mm] 0,75	0,5m	360° Φ <sub>use</sub>			



### KANTI V2LED 12W-NW-SN

KANTI V2LED 12W-NW-SN	<b>27212</b>	12	нікель сатиновий	720	110	4000
KANTI V2LED 18W-NW-SN	<b>27213</b>	18	нікель сатиновий	1200	110	4000
KANTI V2LED 12W-NW-W	<b>28950</b>	12	білий	780	110	4000
KANTI V2LED 18W-NW-W	<b>28951</b>	18	білий	1260	110	4000
KANTI V2LED 6W-NW-W	<b>33546</b>	6	білий	330	110	4000
KANTI V2LED 12W-NW-B	<b>33548</b>	12	чорний	659	110	4000
KANTI V2LED 12W-WW-W	<b>33550</b>	12	білий	719	110	3000
KANTI V2LED 12W-WW-B	<b>33551</b>	12	чорний	600	110	3000
KANTI V2LED 18W-NW-B	<b>33552</b>	18	чорний	1080	110	4000
KANTI V2LED 18W-WW-W	<b>33554</b>	18	білий	1199	110	3000
KANTI V2LED 18W-WW-B	<b>33555</b>	18	чорний	989	110	3000
KANTI V2LED 24W-NW-W	<b>33557</b>	24	білий	1679	110	4000

Kanlux KANTI V2 LED — це квадратний світильник для відкритого монтажу, котрий відрізняється гармонійним поєднанням сучасних технологій та привабливим і сучасним зовнішнім виглядом. Йому характерна висока енергозощадливість при збереженні чудових параметрів світла. Kanlux KANTI V2 LED ідеально підходить для освітлення житлових та офісних приміщень.

- Матеріал корпусу: сплав алюмінію
- Матеріал плафону: пластмаса

## KANTI V2LED

Світильник типу downlight (направленого світла)



KANTI V2LED 12W-NW-SN



KANTI V2LED 18W-NW-SN



KANTI V2LED 12W-NW-W



KANTI V2LED 18W-NW-W



KANTI V2LED 6W-NW-W



KANTI V2LED 12W-NW-B



KANTI V2LED 12W-WW-W



KANTI V2LED 12W-WW-B



KANTI V2LED 18W-NW-B



KANTI V2LED 18W-WW-W



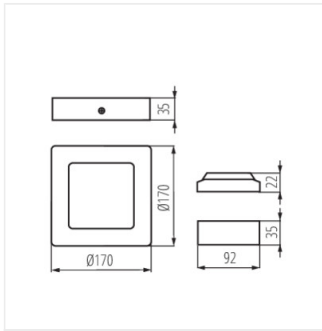
KANTI V2LED 18W-WW-B



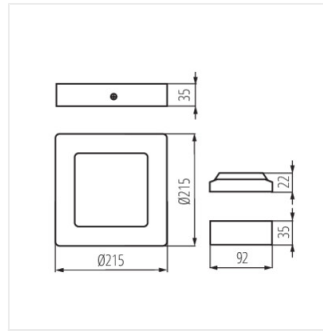
KANTI V2LED 24W-NW-W

## KANTI V2LED

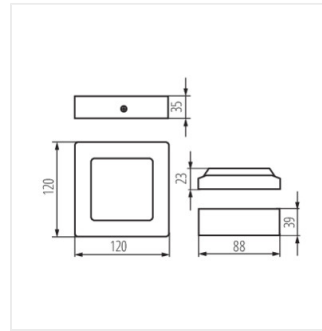
Світильник типу downlight (направленого світла)



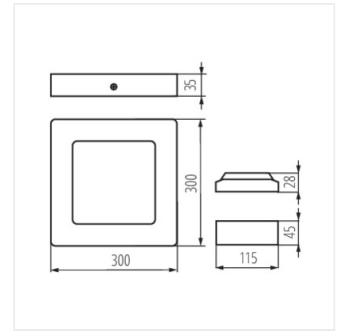
KANTI V2LED 12W



KANTI V2LED 18W



KANTI V2LED 6W



KANTI V2LED 24W