

iQ-LED

Kanlux

IQ-LED ES-111

Світлодіодне джерело світла



[V] 220-240 AC	[Hz] 50	ES-111	SMD	90° Φuse	Ra 97	≥40000
45000	Hg	CE	EAC	UK CA	RoHS	



IQ-LED ES-111 12W



IQ-LED ES-111 12W-WW	27318	12	84	950	800	2700	40	GU10	G
IQ-LED ES-111 12W-NW	27319	12	92	1050	850	4000	40	GU10	G

Kanlux iQ-LED ES-111 – сучасні світлодіодні джерела світла, які характеризуються дуже високим індексом передачі кольору Ra > 97. Термін служби продукту становить 45 000 годин, що дозволяє нам надавати 5-річну гарантію на ці джерела. Крім того, джерела Kanlux iQ-LED ES-111 можуть співпрацювати з диммерами.

- 5 років Гарантії на умовах гарантійної заяви, доступної на веб-сайті
- Матеріал плафону: пластмаса

Date of issue: 08.02.2024, 16:30

Ми залишаємо за собою право на внесення технічних змін. Дані, що містяться в цьому матеріалі, не мають юридично обов'язкової сили.

UK

iQ LED

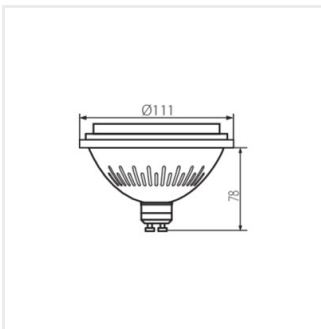
Kanlux

IQ-LED ES-111

Світлодіодне джерело світла



IQ-LED ES-111 12W



IQ-LED ES-111 12W

Date of issue: 08.02.2024, 16:30

Ми залишаємо за собою право на внесення технічних змін. Дані, що містяться в цьому матеріалі, не мають юридично обов'язкової сили.

UK