

## STREET LED

світильник для парковки LED



[V] 220-240 AC	[Hz] 50	≥20000	35000	ellipse ≤ 60 MacAdam	Ra 70	SMD
		<b>IP</b> 65	-35÷+40		0,4	
1	1m	<b>CE</b>	<b>EAC</b>	<b>UK</b> <b>CA</b>		



	[W]	[lm]	Tc [K]	[°]	
STREET LED 4000 NW	<b>27330</b>	30	3900	4000	X100/Y145 сірий
STREET LED 8000 NW	<b>27331</b>	60	7800	4000	X100/Y145 сірий
STREET LED 12000 NW	<b>27332</b>	90	11700	4000	X100/Y145 сірий

Kanlux STREET LED оснащені світлодіодами дуже високої якості, які розташовані на змінних модулях. Їх ефективність становить 130 лм/Вт! Їх сучасний дизайн дуже добре вписується в міський простір. Для світильників ми рекомендуємо адаптер ADTR15D.

- STREET LED ADTR 15D Два діапазону регулювання: до 15° (від -15° до +15° додатковий діапазон) до 90° (від -5° до +15° додатковий діапазон)
- Матеріал корпусу: сплав алюмінію
- Матеріал плафону: пластмаса

## STREET LED

світильник для парковки LED



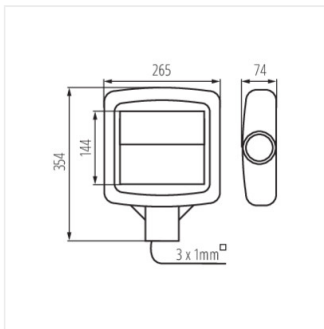
STREET LED 4000 NW



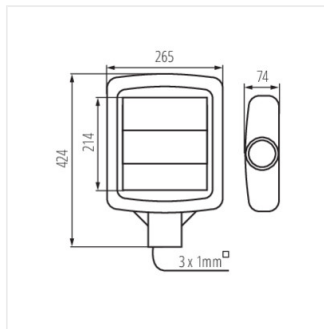
STREET LED 8000 NW



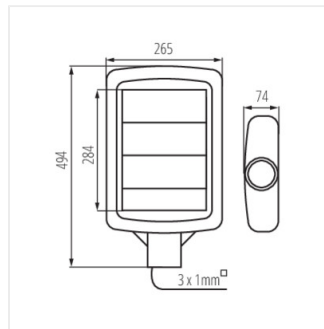
STREET LED 12000 NW



STREET LED 4000



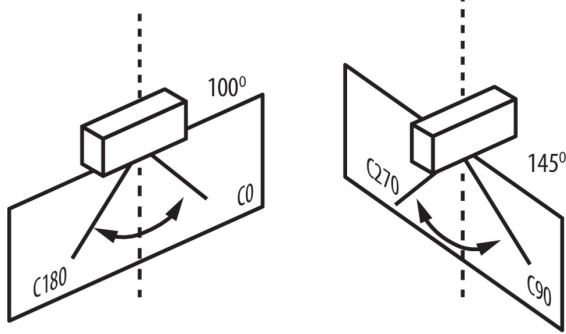
STREET LED 8000



STREET LED 12000

## STREET LED

світильник для парковки LED



### АКСЕСУАРИ:

**27333** STREET LED ADTR 15D



Регульований адаптер, призначений для монтажу паркових світильників STREET LED, встановлених на вертикальних опорах з діаметром наконечника від  $\varnothing 60$  мм до  $\varnothing 63$  мм.