

Стельовий точковий світильник



RITI GU10 B/B



 220-240 AC	 50	 PAR16	 GU10		 IP 20	
 5÷25			 0,75÷1,5	 0,5m		



RITI GU10 B/B	27567	max 10	чорний
RITI GU10 W/W	27569	max 10	білий
RITI GU10 W/G	27570	max 10	білий / золотий
RITI GU10 B/G	27571	max 10	чорний / золотий

Kanlux RITI виготовлений з алюмінію, шліфувана структура поверхні пофарбована матовим кольором, а рефлектор покритий шаром золото-мідного лаку з блискучим пігментом. Серія Kanlux RITI характеризується гарною якістю, сучасним дизайном. Цей світильник можна успішно використовувати як самостійне освітлення або у групі з декількома світильниками.

- Матеріал корпусу: сплав алюмінію

RITI

Стельовий точковий світильник



RITI GU10 B/B



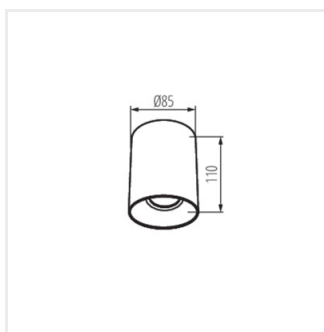
RITI GU10 W/W



RITI GU10 W/G



RITI GU10 B/G



RITI GU10