

ELNIS S

Кільце точкового світильника



ELNIS S W-A



ELNIS S W	27800	max 35	білий	відсутнє
ELNIS S W/A	27801	max 35	білий / антрацит	відсутнє
ELNIS S A/W	27802	max 35	антрацит / білий	відсутнє
ELNIS S A/C	27803	max 35	антрацит / хром	відсутнє

Kanlux ELNIS - це світильник, що складається з двох частин, що утворюють ціле. Це комбінація двох окремих елементів: корпус (основна частина) і каркас (розпірне кільце), що утворюють ідеально підібране ціле. ELNIS S - це світильник з висотою каркаса 10 мм. Kanlux ELNIS характеризується сучасним виглядом і дуже високою якістю.

- Матеріал корпусу: сплав алюмінію

ELNIS S

Кільце точкового світильника



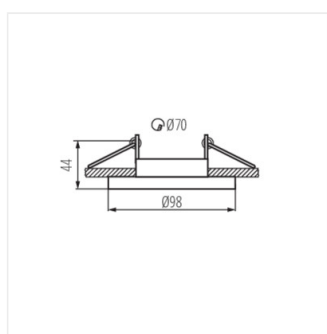
ELNIS S W



ELNIS S A/W



ELNIS S A/C



ELNIS S