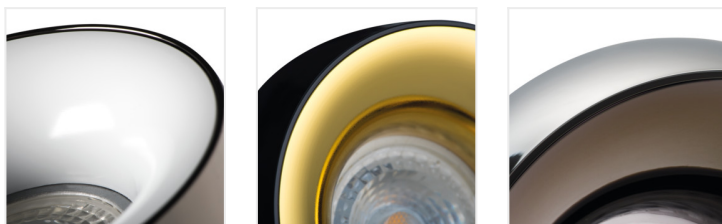


## ELNIS L

Кільце точкового світильника



### ELNIS L W/A



ELNIS L W	<b>27804</b>	max 35	білий	відсутнє
ELNIS L W/A	<b>27805</b>	max 35	білий / антрацит	відсутнє
ELNIS L W/C	<b>27806</b>	max 35	білий / хромовий	відсутнє
ELNIS L A/C	<b>27808</b>	max 35	антрацит / хром	відсутнє
ELNIS L A	<b>27809</b>	max 35	антрацит	відсутнє
ELNIS L B/G	<b>27810</b>	max 35	чорний / золотий	відсутнє
ELNIS L C/W	<b>27811</b>	max 35	хром / білий	відсутнє

Kanlux ELNIS - це світильник, що складається з двох частин, що утворюють ціле. Це комбінація двох окремих елементів: корпус (основна частина) і каркас (розпірне кільце), що утворюють ідеально підібране ціле. Kanlux ELNIS характеризується сучасним виглядом і дуже високою якістю.

- Матеріал корпусу: сплав алюмінію

## ELNIS L

Кільце точкового світильника



ELNIS L W



ELNIS L W/C



ELNIS L A/C



ELNIS L A



ELNIS L B/G

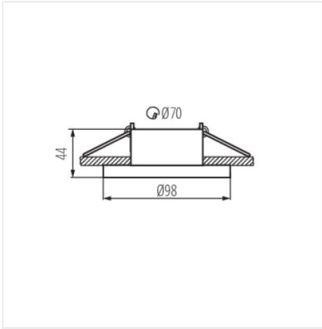


ELNIS L C/W

## ELNIS L

---

Кільце точкового світильника



ELNIS L