

FUTURIO LED 49W 1180mm

Світильник герметичний LED



[V] 220-240 AC	[Hz] 50	 ≥30000	 50000	 ≤3x MacAdam	 80	 SMD
		IP 65			IK 08	
 1,5+2,5	 0,5m	CE	EAC	PZH	UK CA	



FT1200 49W-840-OPL

	 [W]	 Tc [K]	 TYPE	 [°]	 [lm]	 lm/W	 [mm]	 °C	
FT1200 49W-840-OPL	28644	49	4000	опал	X130/Y110	6200	127	1180	-25÷35
FT1200 49W-840-RYF	28645	49	4000	гуflowany	X115/Y105	6700	137	1180	-25÷35
FT1200 49W-840-INT	28647	49	4000	призматичний, вузькоструйний	X70/Y95	6500	133	1180	-25÷35
FT1200 49W-840-ASY	28648	49	4000	призматичний, асиметричний	X75/Y95	6500	133	1180	-25÷35

- 5 років Гарантії на умовах гарантійної заяви, доступної на веб-сайті
- Матеріал корпусу: PC
- Матеріал плафону: PC



FT1200 49W-840-OPL



FT1200 49W-840-RYF



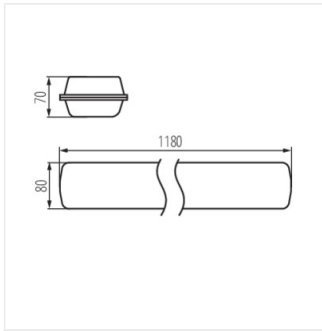
FT1200 49W-840-INT



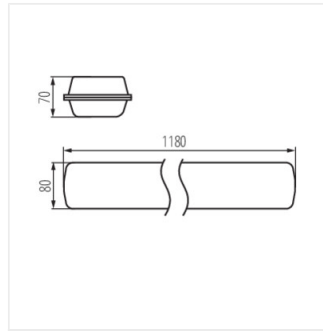
FT1200 49W-840-ASY

FUTURIO LED 49W 1180mm

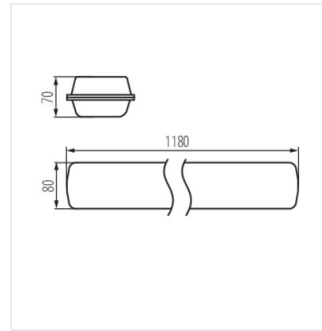
Світильник герметичний LED



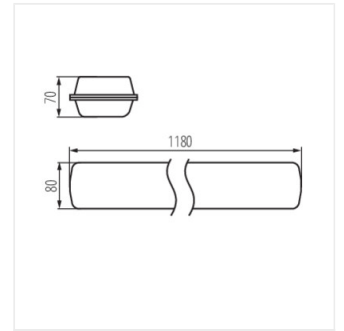
FT1200 49W-840



FT1200 49W-840



FT1200 49W-840



FT1200 49W-840