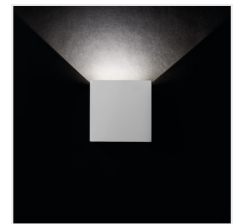
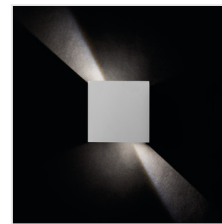
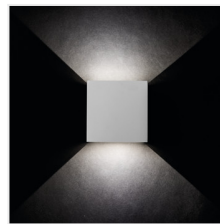


REKA LED

Фасадний світильник



[V] 220-240 AC	[Hz] 50	[°] max 90	[h] ≥20000	[h] 30000	ellipse ≤ 6x MacAdam	Ra 80
COB		IP 54	0,5m	-15÷35		
	1					



Model	Power [W]	Beam angle [lm]	Temperature [K]	Installation	Color	Direction
REKA LED EL 7W-L-GR	28990	7	max 360	4000	графітний	вгору і вниз
REKA LED EL 7W-O-GR	28991	7	max 380	4000	графітний	вгору і вниз
REKA LED EL 7W-L-W	28992	7	max 500	4000	білий	вгору і вниз
REKA LED EL 7W-O-W	28993	7	max 510	4000	білий	вгору і вниз

Основною перевагою світлодіодів Kanlux REKA LED є використання світлодіодів, які не втрачають своєї яскравості під час використання. Візуально цікавим є світловий ефект, який створює лампа при включенні, а також вільне регулювання світлового променя за допомогою маскуючих закритків. Головною перевагою світильника Kanlux REKA LED є візуально унікальний світловий ефект, який ми створюємо після включення. Завдяки крильчаткам, розміщеним у нижній і верхній частині світильника, ми можемо встановити напрямок і ширину світлового потоку. Світильник Kanlux REKA світить у двох напрямках – вгору та вниз. Світловий потік можна налаштувати незалежно один від одного, створюючи, наприклад, ідеально тонку лінію світла зверху та знизу, встановлюючи широкі світлові каскади, які йдуть від лампи на землю. Kanlux REKA LED може використовуватися при фасадному освітленні будівель.

- Регулювання кута світіння
- Матеріал корпусу: сплав алюмінію
- Матеріал захисного скла: загартоване скло

REKA LED

Фасадний світильник



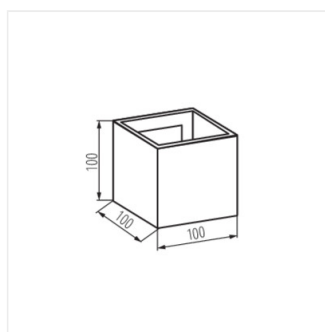
REKA LED EL 7W-O-GR



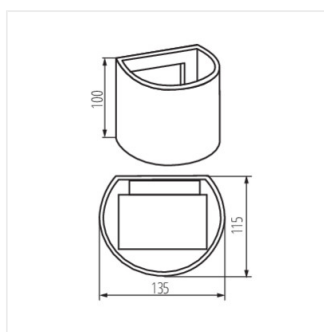
REKA LED EL 7W-L-W



REKA LED EL 7W-O-W



REKA LED EL-L



REKA LED EL 7W-O-W