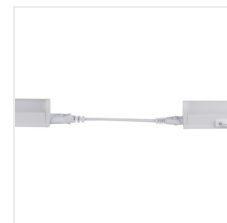
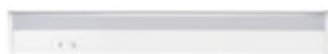


MERA LED

oprawa podszafkowa LED



[V] 220-240 AC	[Hz] 50	[°] 150	≥15000	[h] 30000	Ellipse ≤ 6x MacKadam	Ra 80
SMD			IP 20			
	0,3m	lm 1,5	5÷25	CE	EAC	UK CA



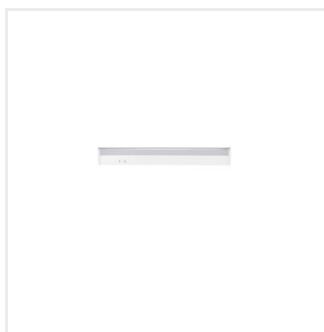
	[W]		[lm]	Tc [K]	
MERA LED 5W NW	29210	5	biały	490	4000
MERA LED 10W NW	29211	10	biały	1040	4000
MERA LED 15W NW	29212	15	biały	1600	4000
MERA LED 20W NW	29213	20	biały	2030	4000

Kanlux MERA LED to oprawa podszafkowa ze zintegrowanym źródłem światła LED. Oprawy są dostępne w rozmiarach od 28 do 114 cm, ponadto możemy je łączyć w linie (do 5 opraw) z pomocą łączników Kanlux MERA LED PP.

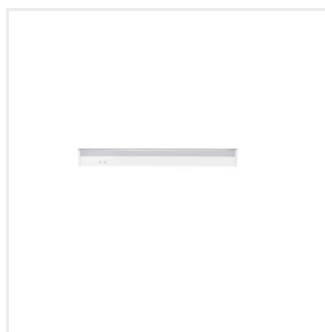
- Materiał obudowy: tworzywo sztuczne
- Materiał klosza: tworzywo sztuczne

MERA LED

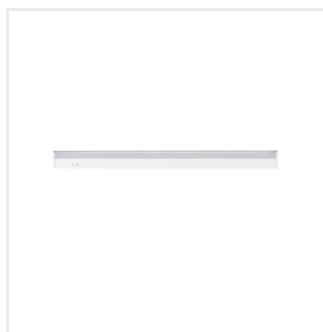
oprawa podszafkowa LED



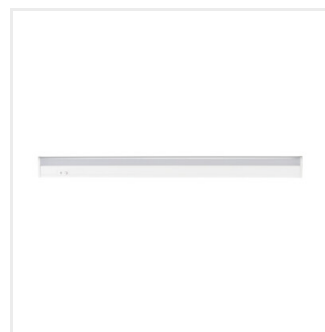
MERA LED 5W NW



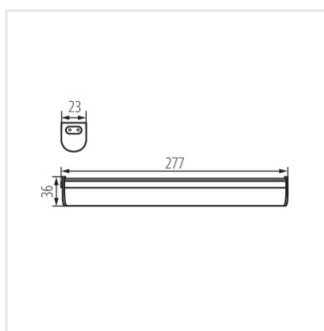
MERA LED 10W NW



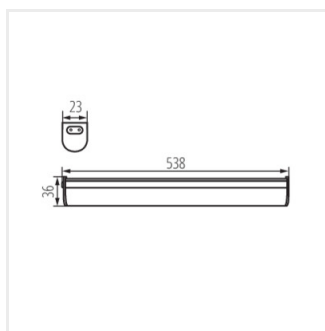
MERA LED 15W NW



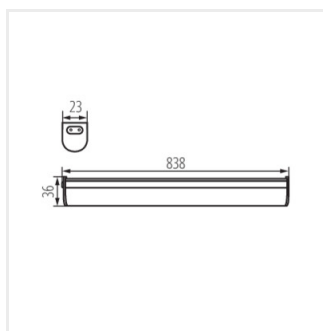
MERA LED 20W NW



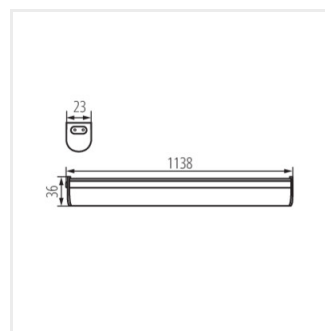
MERA LED 5W NW



MERA LED 10W NW



MERA LED 15W NW



MERA LED 20W NW

MERA LED

oprawa podszafkowa LED

Akcesoria

29214

MERA LED PP

Przewód do łączenia opraw MERA LED
PP

