

STATO LED

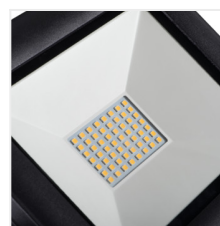
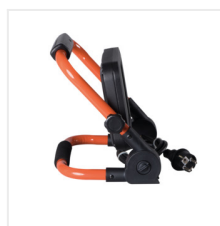
Прожектор заливаючого світла LED

IP
65

LED
technology



$[V]$ 220-240 AC	$[Hz]$ 50	Φ_{use} 120°	$[\text{°}]$ 120	≥ 15000	$[h]$ 25000	ellipse $\leq 6x$ Mackdam
R_a 80	SMD			IP 65		$[\text{°C}]$ -20÷35
	$[\text{°}]$ 330	IK 07		$[m]$ 2	$[mm^2]$ 1	$[m]$ 1m
Hg	CE	EAC	UK CA			



	P_{ON} [W]	$[lm]$	$[lm]$ Φ_{use}	T_c [K]		Ei A G
STATO N LED 30W-B	29222	30	3150	2770	4000	чорний F
STATO N LED 50W-B	29223	50	5250	4430	4000	чорний F

Kanlux STATO LED - це переносний прожектор з високим ступенем герметичності (IP65). Рекомендується в якості джерела світла при виконанні ремонтних або будівельних робіт. Регулювання кута нахилу прожектора і штатива дозволяє освітлювати поверхню у багатьох площинах, забезпечує більш високий індекс перенесення кольорів, ніж у більшості прожекторів ($CRI \geq 80$), його можна використовувати всередині приміщень (при ремонті краще видно кольори освітлюваної поверхні). У комплект Kanlux STATO LED входить 2-метровий кабель з штекером.

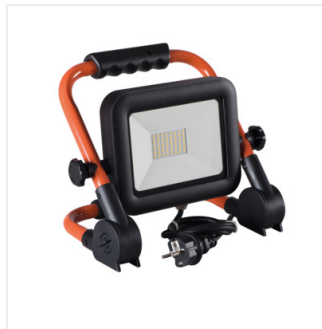
- Матеріал корпусу: сплав алюмінію
- Матеріал захисного скла: загартоване скло
- Матеріал стріли: сталь

STATO LED

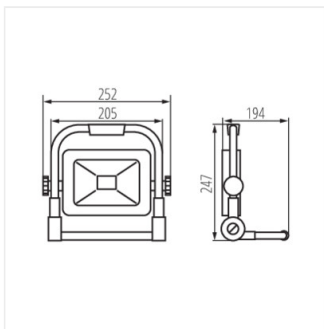
Прожектор заливаючого світла LED



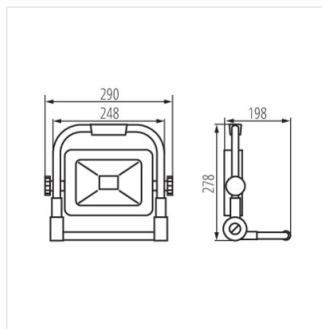
STATO N LED 30W-B



STATO N LED 50W-B



STATO N LED 30W-B



STATO N LED 50W-B