

CHIRO GU10

Стельовий точковий світильник



MODERN
design

DESIGN
unique



CHIRO GU10 DTO-B

| | | | | | |
|-------------------|--------------|------------|-------------|-------------------|-------------|
| [V] 220-240 AC | [Hz] 50 | PAR16 | GU10 | | IP 20 |
| | [°C] 5÷25 | [°] 340 | [mm] Ø70 | [mm²] 0,75-1,5 | [m] 0,5m |
| | | | | | |



| | | | | | |
|------------------|--------------|--------|--------|-------------|----|
| CHIRO GU10 DTO-W | 29310 | max 35 | білий | в одній осі | 90 |
| CHIRO GU10 DTO-B | 29311 | max 35 | чорний | в одній осі | 90 |
| CHIRO GU10 DTL-W | 29312 | max 35 | білий | в одній осі | 90 |
| CHIRO GU10 DTL-B | 29313 | max 35 | чорний | в одній осі | 90 |

Kanlux CHIRO GU10 - це абсолютно нова категорія декоративного освітлення. Це світильник типу SPOT, який можна монтувати на підвісній стелі, як звичайний вбудований світильник. Унікальний дизайн і легкий монтаж цього світильника - його головні переваги.

- Матеріал корпусу: сплав алюмінію

CHIRO GU10

Стельовий точковий світильник



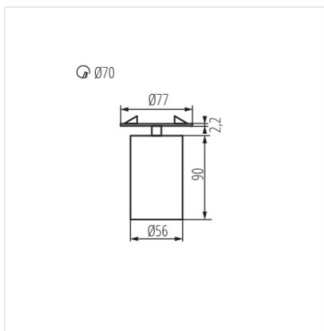
CHIRO GU10 DTO-W



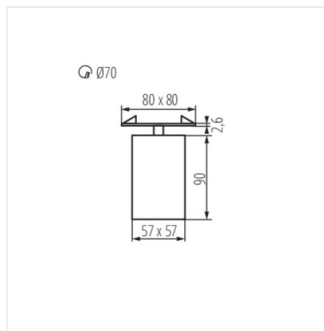
CHIRO GU10 DTL-W



CHIRO GU10 DTL-B



CHIRO GU10 DTO



CHIRO GU10 DTL