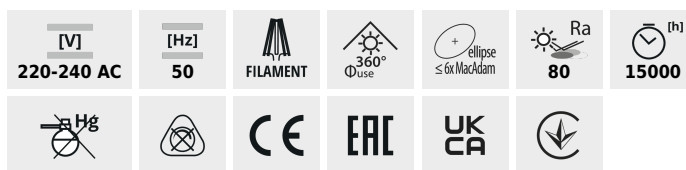


XLED C35

Світлодіодне джерело світла



XLED C35E14 2,5W



	Pon	W	Im [°]	Tc [K]	Duse [mm]	E14	h	Ei	
XLED C35E14 2,5W-WW	29617	2,5	25	250	2700	320	E14	≥15000	F
XLED C35E14 4,5W-WW	29618	4,5	40	470	2700	320	E14	≥15000	F
XLED C35E14 4,5W-NW	29619	4,5	40	470	4000	320	E14	≥15000	F
XLED C35 E14 6W-WW	35272	6	60	806	2700	320	E14	≥25000	E
XLED C35 E14 6W-NW	35273	6	60	806	4000	320	E14	≥25000	E

Kanlux XLED поєднує в собі кращі риси традиційних лампочок і сучасних світлодіодних джерел світла. Ось чому ми говоримо про неї, що це перша справжня світлодіодна лампа. Скляний корпус у формі традиційної «свічки» і світлодіоди, розташовані таким чином, що світло поширюється у всіх напрямках, а кут освітлення складає цілих 320 градусів!

- Матеріал плафону: скло

XLED C35

Світлодіодне джерело світла



XLED C35E14 2,5W



XLED C35E14 4,5W



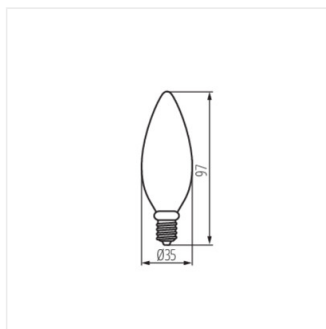
XLED C35E14 4,5W-NW



XLED C35 E14 6W-WW



XLED C35 E14 6W-NW



XLED C35 E14