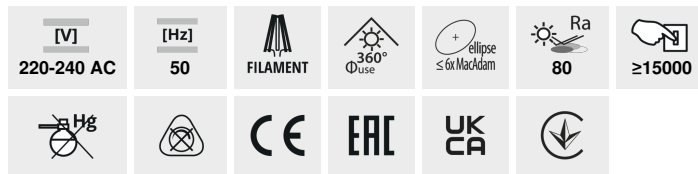


XLED C35M

Світлодіодне джерело світла



XLED C35E14 4,5W-WW-M



XLED C35E14 4,5W-WW-M	29620	4,5	40	470	2700	320	E14	15000	F
XLED C35E14 4,5W-NW-M	29621	4,5	40	470	4000	320	E14	15000	F
XLED C35E14 6W-WW-M	29622	6	60	810	2700	320	E14	10000	D
XLED C35E14 6W-NW-M	29623	6	60	810	4000	320	E14	10000	D
XLED C35E27 6W-WW-M	29646	6	60	810	2700	320	E27	10000	D
XLED C35E27 6W-NW-M	29647	6	60	810	4000	320	E27	10000	D

Kanlux XLED поєднує в собі кращі риси традиційних лампочок і сучасних світлодіодних джерел світла. Ось чому ми говоримо про неї, що це перша справжня світлодіодна лампа. Матовий корпус у формі традиційної «свічки» і світлодіоди, розташовані таким чином, що світло поширюється у всіх напрямках, а кут освітлення складає цілих 320 градусів!

- Матеріал плафону: скло

XLED C35M

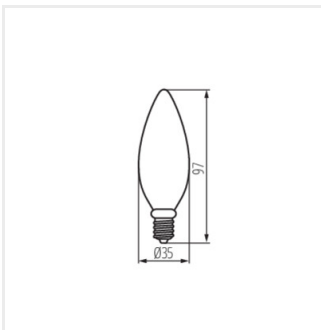
Світлодіодне джерело світла



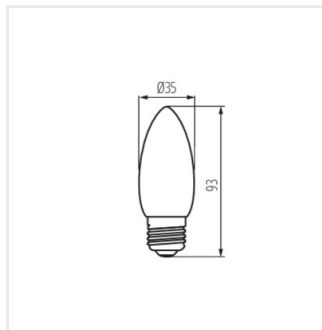
XLED C35E14 4,5W, XLED
C35E14 6W



XLED C35E27 6W



XLED C35E14 4,5W, XLED
C35E14 6W



XLED C35E27 6W