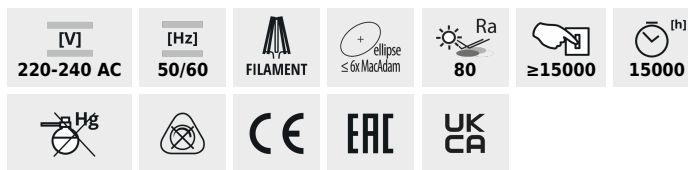


XLED G45

Світлодіодне джерело світла



XLED G45 E14 4,5W



XLED G45 E14 4,5W-WW	29624	4,5	40	470	2700	320	E14	F
XLED G45 E27 4,5W-WW	29625	4,5	40	470	2700	320	E27	F

Kanlux XLED поєднує в собі кращі риси традиційних лампочок і сучасних світлодіодних джерел світла. Ось чому ми говоримо про неї, що це перша справжня світлодіодна лампа. Скляний корпус у формі традиційної «кулі» і світлодіоди, розташовані таким чином, що світло поширюється у всіх напрямках. На вибір є джерела світла з цоколем E27 і E14.

- Матеріал плафону: скло

XLED G45

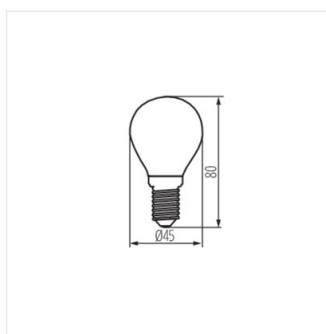
Світлодіодне джерело світла



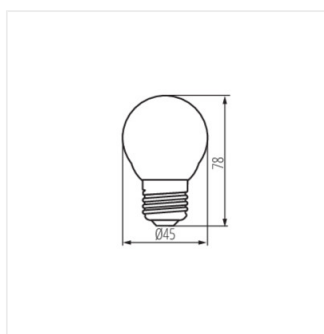
XLED G45 E14 4,5W



XLED G45 E27 4,5W



XLED G45 E14 4,5W



XLED G45 E27 4,5W