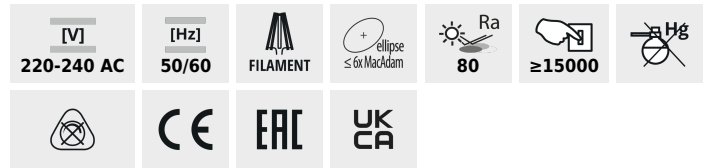
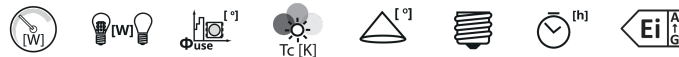


XLED G45M

Світлодіодне джерело світла



XLED G45E14 4,5W, XLED G45E14 6W



| | | [W] | [lm] | [°] | Tc [K] | [°] | [mm] | [h] | Ei |
|-----------------------|--------------|-----|------|-----|--------|-----|------|-------|----|
| XLED G45E14 4,5W-WW-M | 29626 | 4,5 | 40 | 470 | 2700 | 320 | E14 | 15000 | F |
| XLED G45E14 4,5W-NW-M | 29627 | 4,5 | 40 | 470 | 4000 | 320 | E14 | 15000 | F |
| XLED G45 E14 6W-WW-M | 29628 | 6 | 60 | 810 | 2700 | 320 | E14 | 10000 | E |
| XLED G45 E14 6W-NW-M | 29629 | 6 | 60 | 810 | 4000 | 320 | E14 | 10000 | E |
| XLED G45E27 4,5W-WW-M | 29630 | 4,5 | 40 | 470 | 2700 | 320 | E27 | 15000 | F |
| XLED G45E27 4,5W-NW-M | 29631 | 4,5 | 40 | 470 | 4000 | 320 | E27 | 15000 | F |
| XLED G45 E27 6W-WW-M | 29632 | 6 | 60 | 810 | 2700 | 320 | E27 | 10000 | E |
| XLED G45 E27 6W-NW-M | 29633 | 6 | 60 | 810 | 4000 | 320 | E27 | 10000 | E |

Kanlux XLED поєднує в собі кращі риси традиційних лампочок і сучасних світлодіодних джерел світла. Ось чому ми говоримо про неї, що це перша справжня світлодіодна лампа. Матовий корпус у формі традиційної «кулі» і світлодіоди, розташовані таким чином, що світло поширюється у всіх напрямках. На вибір є джерела світла з цоколем E27 і E14.

- Матеріал плафону: скло

XLED G45M

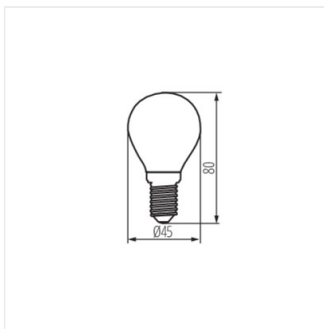
Світлодіодне джерело світла



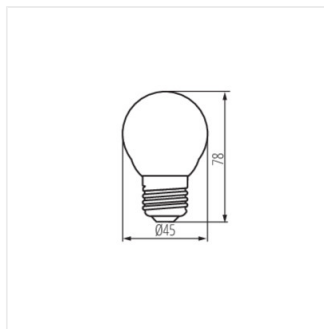
XLED G45E14 4,5W, XLED G45E14 6W



XLED G45E27 4,5W, XLED G45E27 6W



XLED G45E14 4,5W, XLED G45E14 6W



XLED G45E27 4,5W, XLED G45E27 6W