

# GU10 LED

Світлодіодне джерело світла



<b>[V]</b> 220-240 AC	<b>[Hz]</b> 50	 PAR16	 SMD	 120° Φ <sub>use</sub>	 Ra ≤ 6x Nachdam	 Ra 80
 ≥15000	 15000					

## GU10 4W-WW LED

--	--	--	--	--	--	--	--	--	--

Model	Code	Pon [W]	Power [W]	Beam angle [lm]	Beam diameter [lm] Φ <sub>use</sub>	Temperature Tc [K]	Beam angle [°]	Beam diameter	Ei [A, B, G]
GU10 4W-WW LED	<b>31230</b>	4	35	380	320	3000	100	GU10	G
GU10 4W-NW LED	<b>31231</b>	4	35	380	320	4000	100	GU10	G
GU10 4W-CW LED	<b>31232</b>	4	35	380	320	5000	100	GU10	G
GU10 6W-WW LED	<b>31233</b>	6	45	520	430	3000	100	GU10	G
GU10 6W-NW LED	<b>31234</b>	6	45	520	430	4000	100	GU10	G
GU10 6W-CW LED	<b>31235</b>	6	45	520	430	5000	100	GU10	G
GU10 8W-WW LED	<b>31236</b>	8	57	690	560	3000	100	GU10	G
GU10 8W-NW LED	<b>31237</b>	8	57	690	560	4000	100	GU10	G
GU10 8W-CW LED	<b>31238</b>	8	57	690	560	5000	100	GU10	G

- Матеріал плафону: пластмаса

## GU10 LED

Світлодіодне джерело світла



GU10 4W-WW LED



GU10 4W-NW LED



GU10 4W-CW LED



GU10 6W-WW LED



GU10 6W-NW LED



GU10 6W-CW LED



GU10 8W-WW LED



GU10 8W-NW LED



GU10 8W-CW LED

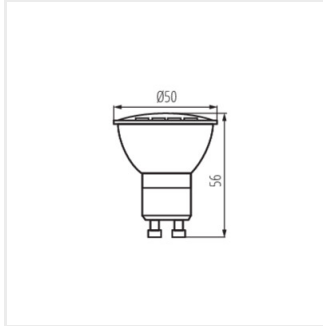
Date of issue: 14.03.2023, 12:17

Ми залишаємо за собою право на внесення технічних змін. Дані, що містяться в цьому матеріалі, не мають юридично обов'язкової сили.

## GU10 LED

---

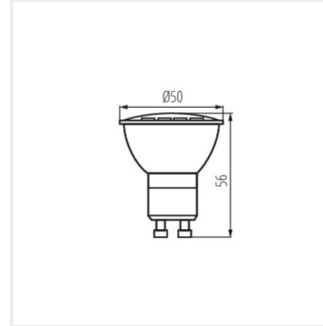
Світлодіодне джерело світла



GU10 4W LED



GU10 6W LED



GU10 8W LED