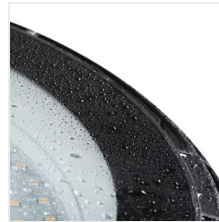


HB UFO LED

Світлодіодний світильник high bay



[V] 220-240 AC	[Hz] 50	[°] 110	 ≥25000	[h] 20000	ellipse ≤ 6x MacAdam	Ra 80
SMD			IP 65		[°C] -20÷40	
		1m	Hg			



HB UFO LED 100W-NW



HB UFO LED 100W-NW	31405	100	10000	8500	4000	чорний	F
HB UFO LED 150W-NW	31406	150	15000	12600	4000	чорний	F
HB UFO LED 200W-NW	31407	200	20000	17000	4000	чорний	F

- Матеріал корпусу: сплав алюмінію
- Матеріал захисного скла: загартоване скло



Date of issue: 30.05.2023, 14:10

Ми залишаємо за собою право на внесення технічних змін. Дані, що містяться в цьому матеріалі, не мають юридично обов'язкової сили.

HB UFO LED

Світлодіодний світильник high bay



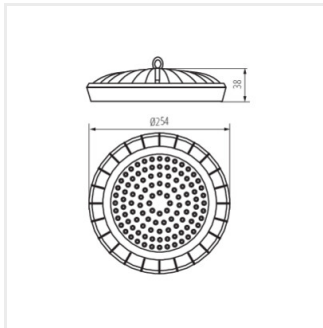
HB UFO LED 100W-NW



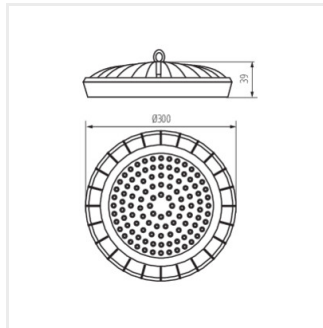
HB UFO LED 150W-NW



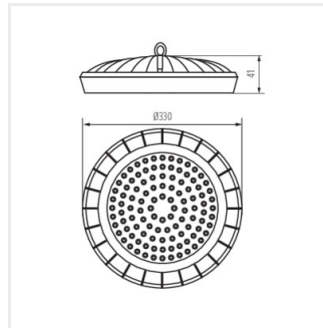
HB UFO LED 200W-NW



HB UFO LED 100W-NW



HB UFO LED 150W-NW



HB UFO LED 200W-NW