

OFIS S

Офісний світлодіодний світильник прихованого монтажу



[V] 220-240 AC	[Hz] 50	≥30000	50000	ellipse ≤3x MacAdam	Ra 80	SMD
		IP 20		°C 5+25		
[mm ²] 1,5+2,5	m 0,5m					



OS 40W-840-MPRM-B-P1

	[W]	[lm]	Tc [K]	TYPE	°	
OS 40W-840-MPRM-B-P1	32826	40	4300	4000	мікропризматичний типу m	X95/Y95 чорний
OS 40W-840-MPRM-B-P3	32827	40	4400	4000	мікропризматичний типу m	X90/Y95 чорний
OS 40W-840-MPRM-W-P1	32822	40	4600	4000	мікропризматичний типу m	X95/Y95 білий
OS 40W-840-MPRM-W-P3	32823	40	4500	4000	мікропризматичний типу m	X90/Y95 білий

- 5 років Гарантії на умовах гарантійної заяви, доступної на веб-сайті
- Матеріал корпусу: метал
- Матеріал плафону: пластмаса

OFIS S

Офісний світлодіодний світильник прихованого монтажу



OS 40W-840-MPRM-B-P1



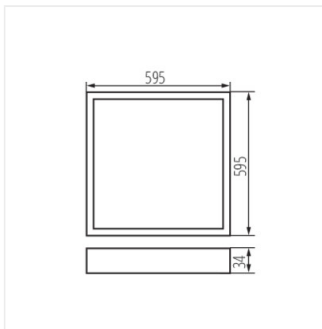
OS 40W-840-MPRM-B-P3



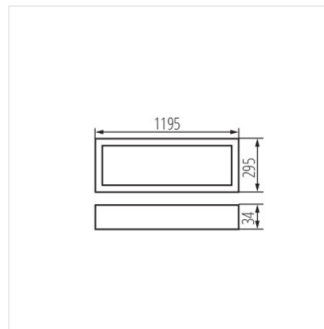
OS 40W-840-MPRM-W-P1



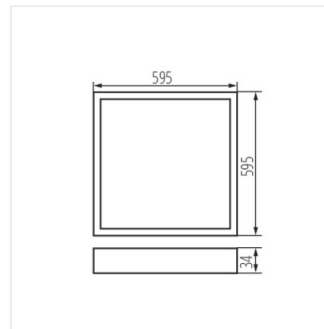
OS 40W-840-MPRM-W-P3



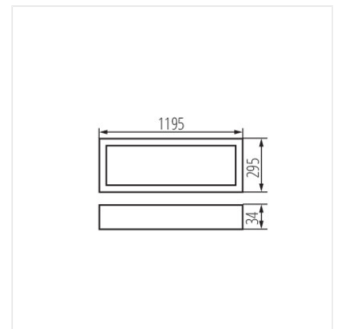
OS 40W-840-MPRM-B-P1



OS 40W-840-MPRM-B-P3



OS 40W-840-MPRM-W-P1



OS 40W-840-MPRM-W-P3