

REMI LED

Світлодіодне джерело світла



REMI LED GU10-NW



	Power [W]	Beam angle [°]	Temp. Tc [K]	Beam angle [°]	Base	Energy Efficiency Class
REMI LED GU10-NW 33080	2,2	165	4000	100	GU10	F
REMI LED GU10-WW 33081	2,2	150	3000	100	GU10	F

Світлодіодні світлові пристрої Kanlux REMI LED призначені для світильників невеликого розміру. Їхній кут освітлення становить 120°. Ця лампа відрізняється своїм компактним розміром, тому вона ідеально підійде до гарних невеликих світильників.

- Матеріал: пластмаса



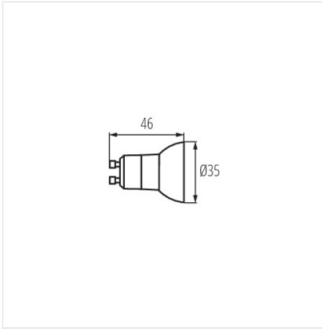
REMI LED GU10-NW



REMI LED GU10-WW

REMI LED

Світлодіодне джерело світла



REMI LED GU10