



REF ATL1-18W-S15

REF ATL1-18W-S15 **33140**

REF ATL1-18W-S36 **33141**

REF ATL1-30W-S15 **33142**

REF ATL1-30W-S36 **33143**



REF ATL1-18W-S15



REF ATL1-18W-S36

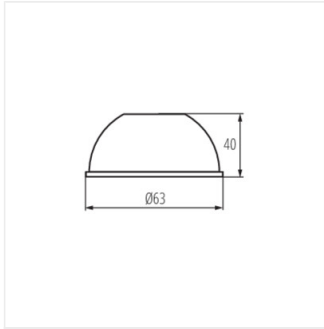


REF ATL1-30W-S15

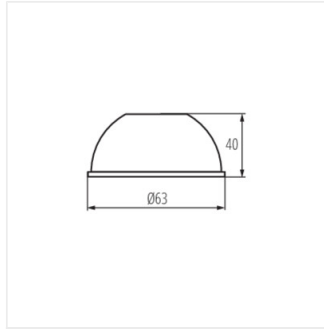


REF ATL1-30W-S36

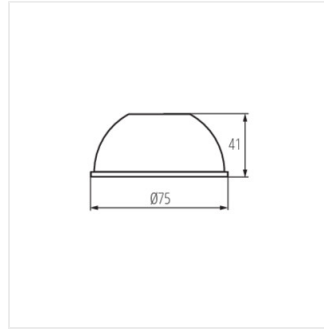
Акcesуар системи шинопроводів



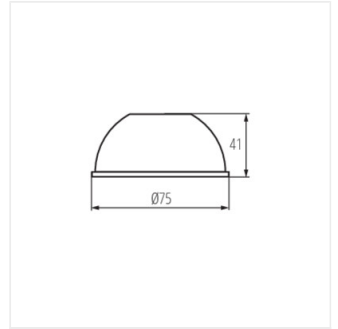
REF ATL1-18W-S15



REF ATL1-18W-S36



REF ATL1-30W-S15



REF ATL1-30W-S36